



Vertrieb:

**ROTOR**  
*Lips*

Rotor Lips AG  
Maschinenfabrik  
CH-3661 Uetendorf  
Tel. +41 (0)33 346 70 70  
info@RotorLips.ch  
www.RotorLips.ch

Feel the difference von Speed Pro  
auf unserer Website  
[www.zumex.com](http://www.zumex.com)



SPEED PRO  
*Feel the difference*





## WILLKOMMEN BEI DER BESTEN VERSION DER SCHNELLSTEN UND ROBUSTESTEN SERIE VON ZÜMAX

Durch Re-Engineering der Speed Pro konnten wir Technologie und Ästhetik in einem erneuerten und besonders funktionellen Design vereinen, **das sich Ihrem Geschäft wie nie zuvor anpasst.**

Die neue Produktlinie Speed Pro öffnet einer neuen Generation von Saftpressen den Weg, um einen noch effizienteren, sicheren und einwandfreien Service sowohl in der Sparte Retail als auch in der Sparte Food Service zu bieten. Wir haben die einzelnen Bedürfnisse analysiert, um den täglichen Anforderungen von Supermärkten, SB-Bereichen und Hotels optimal zu begegnen, die mit jedem Saft auch ein Erlebnis bieten wollen.

Entdecken Sie die neue verbesserte Serie für noch einfachere Nutzung mit einem besonders leistungsstarken Zuführungssystem, einem neuen Reinigungssystem, einem Pressmechanismus, der sich durch seine Leistungsstärke und Sicherheit auszeichnet, einem intelligenten Saft-Service, einem bequemen Abfallmanagement und einer professionellen Elektronik, um den Betrieb noch einfacher zu gestalten. **Vielfältige Einsatzmöglichkeiten für den besten und am einfachsten erzeugten, am Point of Sale angebotenen Saft.**



FRUITS

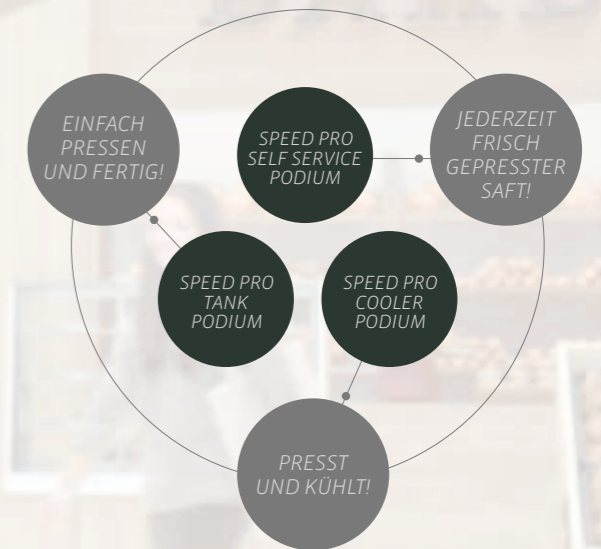
## NUTZEN SIE DIE MÖGLICHKEITEN IHRES SUPERMARKTS

**MACHEN SIE DEN EINKAUF  
ZU EINEM ERLEBNIS**

Die Hektik des Alltags lässt wenig Zeit, um sich zu entspannen, sich etwas Gutes zu tun und auf eine gesunde Ernährung zu achten.

Deshalb ist die Möglichkeit, **in Ihrem Supermarkt einen hochwertigen, frisch gepressten Orangensaft anzubieten, dank der neuen Produktlinie Speed Pro eine einmalige Gelegenheit, um dies zu verwirklichen.** Mit der einfachen und effizienten Bedienungsweise wird eine ganz neue Erlebnis in punkto Service, Bedienfreundlichkeit, Funktionalität und Sauberkeit möglich.

Zum sofort Trinken oder als Take-away, vor allem aber um **Life Essence** dem Verbraucher näher zu bringen.



**WÄHLEN SIE DIE BESTE OPTION FÜR IHREN SUPERMARKT  
ES GIBT EINE GEEIGNETE SPEED PRO AUCH FÜR SIE**



Speed Pro **Self Service Podium**

Speed Pro **Tank Podium**

Speed Pro **Cooler Podium**

# DIE BESTE SELBSTBEDIENUNG

## JUICE TIME

Reisen, in einer anderen Stadt aufwachen oder einen Zwischenstopp auf der Reise einlegen ist nicht mit einer gesunden Lebensführung unvereinbar.

**Die neue Speed Pro umfasst zwei Thekenmodelle, die sich perfekt in Ihren SB-Bereich auf einem Tisch oder einer Theke einfügen.** Damit können Sie am Rastplatz, im Hotel oder Ihrer Cafeteria ein köstliches frisches Produkt anbieten. Eine positive Erfahrung für Menschen, die beim Service Einfachheit und Qualität bevorzugen.

Machen Sie aus Ihrem SB-Bereich eine Zone, wo Kraft geschöpft, frisch gepresster Saft getrunken und entspannt werden kann, bevor es weiter geht.

**WÄHLEN SIE DIE BESTE OPTION FÜR IHR OBJEKT  
ES GIBT EINE GEEIGNETE SPEED PRO AUCH FÜR SIE**



Speed Pro



Speed Pro Self Service





*Neue Zuführung*  
**BEREIT  
FÜR ACTION**

**4kg mehr Kapazität**

Höhere Bevorratung: bis 20kg.

**Um 7cm einfacher**

Die Höhe des Vorratskorbs konnte dank der Beladungshilfe verringert werden.

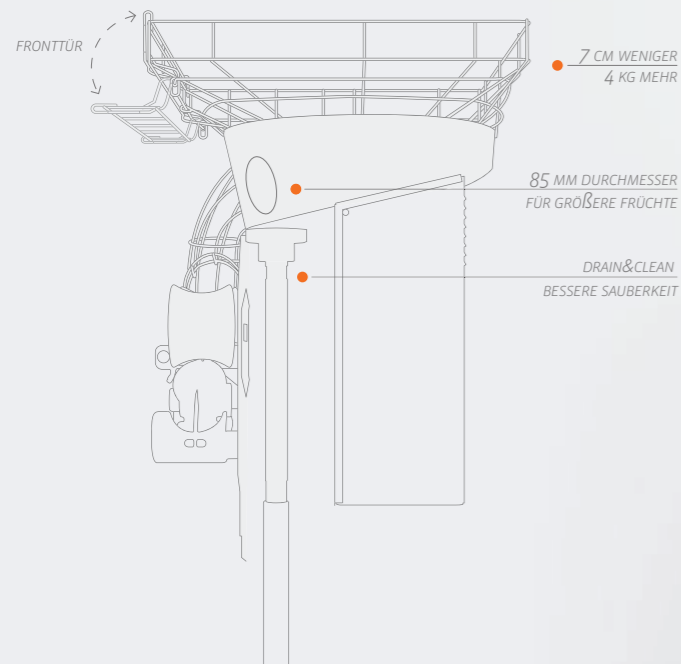
**Schonende Rotation der Orangen**

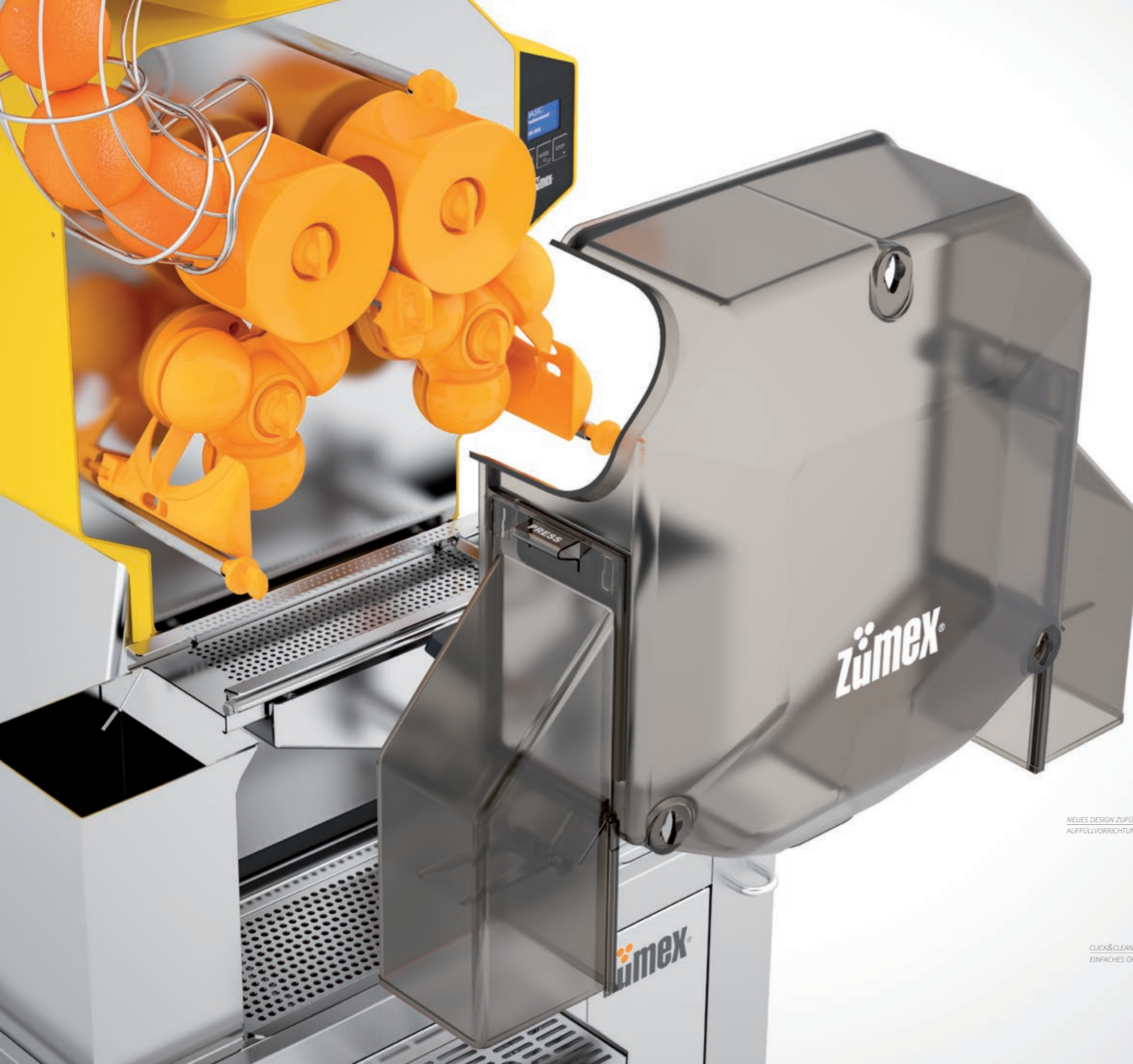
Das hygienische Design schützt die Orangen und sorgt für einen hochwertigen Saft.

**Vergrößertes Zuführrohr**

mit einer Kapazität für bis zu 85mm Durchmesser.

**Entdecken Sie das neue Drain&Clean System**  
für noch nie dagewesene Sauberkeit.





*Verbesserte Presseinheit*  
**ROBUST UND ANWENDUNGSFREUNDLICH**

**Neu designtes Zuführrohr**

Auffüllvorrichtung, erleichtert das Auffüllen von Orangen.

**Neues Gehäuse**

Leichter und stabiler mit integrierter Elektronik.

**Neue Abdeckung**

Robuster und einfach abzunehmen.

**Öffnen Sie Ihre Speed mit nur einem Click**

Das System mit Festflanschen Click&Clean erleichtert die Reinigung und Handhabung der Speed, damit alles noch einfacher wird.

**Neues System zur Schalenentsorgung**

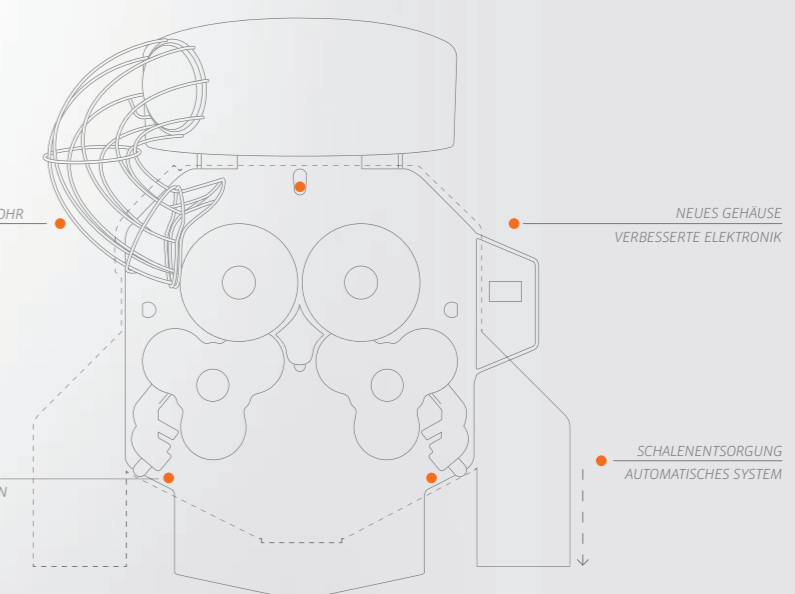
Abnehmbar, mit Sicherheitssensoren und Automatik Stopp.

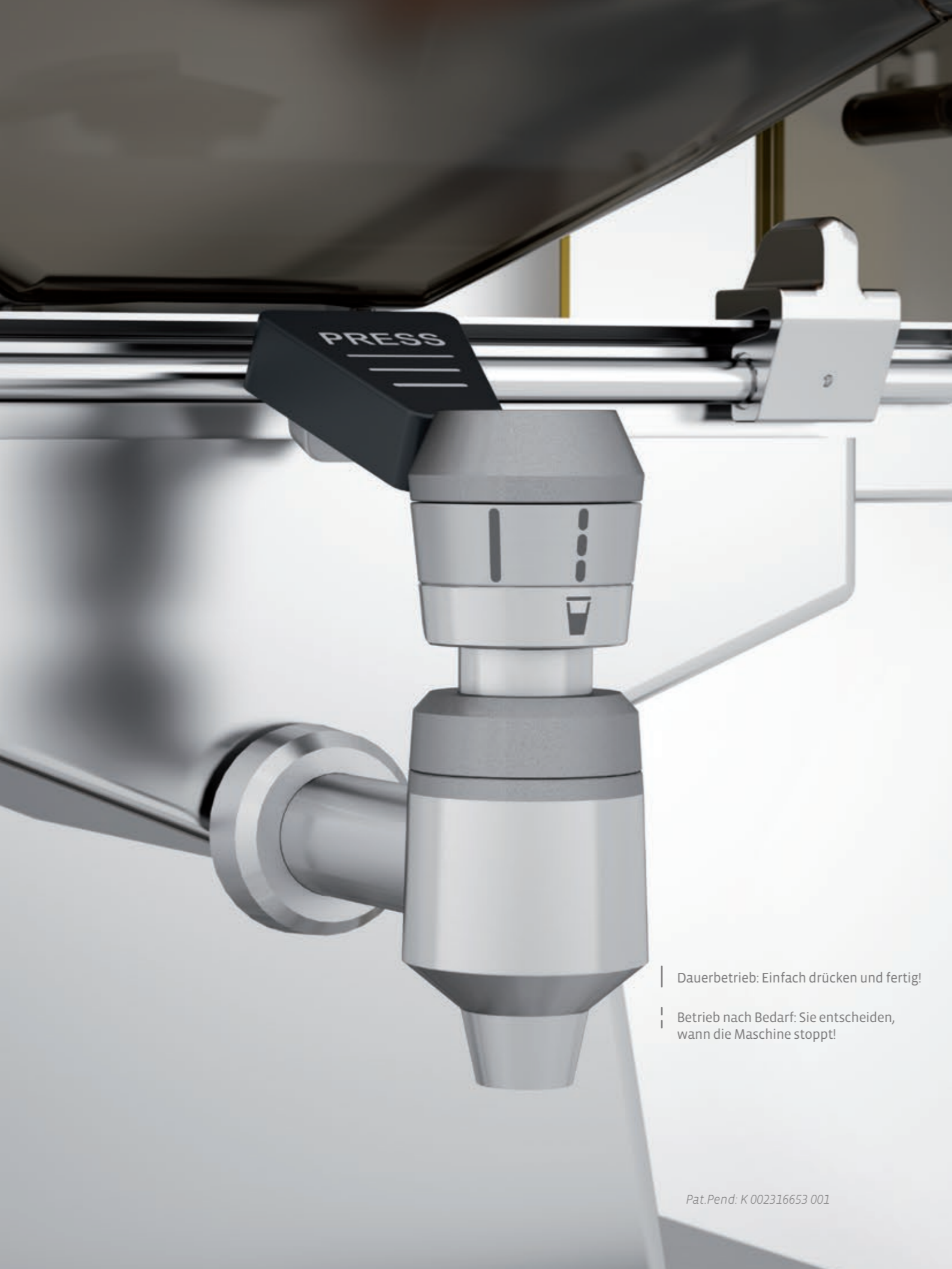
NEUES DESIGN ZUFÜHRROHR  
AUFFÜLLVORRICHTUNG

NEUES GEHÄUSE  
VERBESSERTE ELEKTRONIK

CLICK&CLEAN  
EINFACHES ÖFFNEN

SCHALENENTSORGUNG  
AUTOMATISCHES SYSTEM





*Perfekter service*  
 DIE REVOLUTION BEIM  
 SELF SERVICE

**Bedienen Sie sich selbst!**

Der neue 2Service Zapfhahn: noch robuster, noch funktioneller und noch einfacher zu reinigen. Wählen Sie Ihren Betriebsmodus und genießen Sie Ihren Saft Unterwegs oder zu Hause.

**Abnehmbarer Behälter aus Edelstahl**

“mit nur einem Click” für die Modelle Tank und Self Service.

**Wählen Sie den Zeitpunkt**

Mit dem neuen PulpOut System bestimmen Sie wann der Filter gereinigt wird -ohne Beeinträchtigung der Leistung.

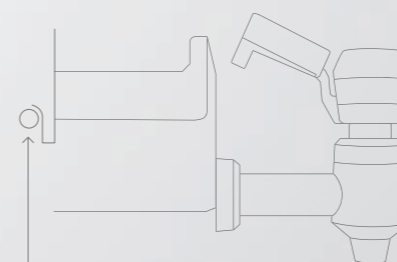


| Dauerbetrieb: Einfach drücken und fertig!

| Betrieb nach Bedarf: Sie entscheiden, wann die Maschine stoppt!

**Neuer Hahn 2Services.**

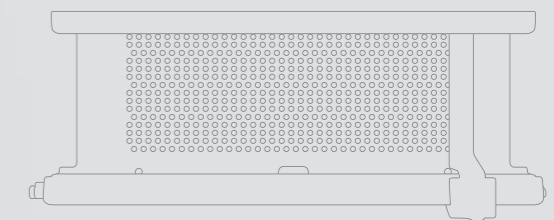
Wählen Sie die beste Art, den Saft zu servieren.



• Drücken und abnehmen

**System PulpOut.**

Ein einfacher Handgriff und Fruchtfleischreste und Kerne werden entfernt.



Pat.Pend: K 002316653 001



*Verbesserte Elektronik*  
AUF DIE SIE  
GEWARTET HABEN

**Elektronische Vorrichtungen**  
für alle Modelle.

**Intelligent Touch**  
Kommunikation mit der Speed Pro.  
Wählen Sie den Arbeitsmodus:  
Auto oder Profi, die Sprache, oder die Anzahl der  
auszupressenden Orangen.  
Verwenden Sie den Zähler,  
um angesammelten Verbrauch zu steuern  
Ein digitales Display nach Maß.



*Abfallmanagement*  
JETZT NOCH  
EINFACHER

**9 kg mehr Kapazität**  
Bis zu 52 kg Abfälle.

**Reinigung und Handhabung**  
der Abfälle auf Rollen mit dem neuen Trolley.

**Für Sie gedacht**  
Wir haben die einzelnen Teile des Podiums neu  
gestaltet, um Sicherheit und Mobilität der Speed Pro  
zu verbessern.



# SPEED PRO IM DETAIL

DAMIT SIE ALLES WISSEN

## SPEED PRO

Verbesserte Version des Modells Speed für Restaurationsbetriebe mit hoher Saftnachfrage dank besserer Kapazität und einfacher Reinigung. **Ideal für Ihr Geschäft.**

## SPEED PRO SELF SERVICE

**Revolutioniert die Welt der Selbstbedienung.** Zeichnet sich aus durch Autonomie und Anpassungsmöglichkeiten an Restaurants, SB-Bereiche und Hotel-Buffer.

## AUSSEN ROBUST. INNEN SCHNELL

|                           |                  |                         |                      |                            |                             |
|---------------------------|------------------|-------------------------|----------------------|----------------------------|-----------------------------|
| <b>FRÜCHTE PRO MINUTE</b> | 40 f/min         | <b>LITRE PRO MINUTE</b> | 2.5-4.5 l/min        | <b>FRUCHTDURCHMESSER</b>   | 65-85 mm (50-65 mm KIT D65) |
| <b>SPANNUNG</b>           | 100 V   50-60 Hz | 115 V   60 Hz           | 220-240 V   50-60 Hz | <b>FÜLLKAPAZITÄT</b>       | 20 kg   44 lb               |
| <b>LEISTUNG</b>           | 320 W            | 320 W (560 W COOLER)    | 280 W (560 W COOLER) | <b>FEUCHTIGKEITSSCHUTZ</b> | IPX4                        |
| <b>STROMVERBRAUCH</b>     | 3 A              | 2.7 A (4.85 A COOLER)   | 1.2 A (2.4 A)        | <b>SICHERHEIT</b>          | Dreifach-Magnetsystem       |

## SPEED PRO SELF SERVICE PODIUM

Der Gigant der Speed Pro Serie **für große Retail-Flächen** dank Leistungsstärke, einfacher Bedienung und Funktionalität.

AUCH ALS DRAIN&CLEAN VERSION

## SPEED PRO TANK PODIUM

Die perfekte Option für Supermärkte mit ihrem **Vorratsbehälter für 5 Liter** frisch gepressten Saft in bewährter Qualität ohne Wartezeiten.

AUCH ALS DRAIN&CLEAN VERSION

## SPEED PRO COOLER PODIUM

Der umfassendste Service der Speed Pro. Jederzeit frisch gepresster und gekühlter Saft. **Kühlgerät mit Temperaturregelung, Vorratsbehälter für 7 Liter Saft und Füllstandssensor.**



ABMESSUNGEN | BREITE X TIEFE X HOHE |

593 x 574 x 989 mm  
23.35 x 22.6 x 38.94 "

NETTOGEWICHT

61 kg | 134.3 lb

ABMESSUNGEN

593 x 658 x 1050 mm  
23.35 x 25.91 x 41.34 "

NETTOGEWICHT

68.5 kg | 150.8 lb

ABMESSUNGEN

675 x 700 x 1765 mm  
23.35 x 27.56 x 69.49 "

NETTOGEWICHT

118.1 kg | 259.9 lb

ABMESSUNGEN

675 x 700 x 1765 mm  
23.35 x 27.56 x 69.49 "

NETTOGEWICHT

116.7 kg | 256.6 lb

ABMESSUNGEN

675 x 727 x 1850 mm  
23.35 x 28.62 x 72.83 "

NETTOGEWICHT

128.3 kg | 282.2 lb



Alle Modelle sind mit **Intelligent Touch** ausgestattet, einer serienmäßigen elektronischen Vorrichtung, die das Leben einfacher gestaltet. Neben anderen Funktionen kann zwischen Betriebsmodus Automatik oder Profi gewählt sowie der Zähler für die Anzahl der ausgepressten Orangen programmiert werden.



Neuer Hahn **2Services** mit zweifacher Funktionsweise: Dauerbetrieb oder nach Bedarf für eine problemlose Selbstbedienung durch den Verwender.



Alle Versionen der Reihe Podium umfassen einen **Unterschrank aus Edelstahl** mit Rollen und Trolley für Abfälle mit höherer Kapazität.

Überblick über die verschiedenen Speed Pro Modelle, je nach Anwendungskonzept.



# SPEED PRO NACH MASS

GESTALTEN SIE DIE BESTE VERSION



## KIT D65 FÜR KLEINE DURCHMESSER

Dieses Zubehör ermöglicht die Verarbeitung von Früchten von weniger als 65 mm Durchmesser wie kleine Orangen, Mandarinen und Limette.

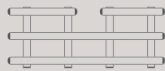


## DCS SYSTEM FÜR PROBLEMATISCHE FRÜCHTE

Die Lösung für weiche oder sehr reife Früchte. Das dynamischen Messer verarbeiten alle Früchte.

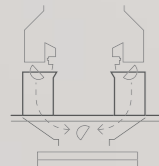
## DISPLAY SPEED PRO

Edelstahlschrank Zur Präsentation der Flaschen mit frisch gepresstem Saft. In zwei Größen erhältlich.



## SELF SERVICE TRAY FÜR DIE BEQUEMSTEN \*

Ablage, die an der Front des Möbels befestigt wird, um in SB-Bereichen das Tablett ablegen zu können.



## EINBAU-KIT FÜR THEKEN DIE ANSPRUCHSVOLLE LÖSUNG\*\*

Für praktisches Abfallmanagement und Sauberkeit an der Theke.



## DRAIN&CLEAN UND KEINE PROBLEME MEHR



Dieses Ablaufsystem erleichtert die Reinigung Ihrer Speed Pro. Zubehörteil erhältlich für die Modelle Speed Pro Self Service Podium und Tank Podium.

## NOCH NIE WAR EIN FLASCHE NREGAL SO KOMFORTABEL \*

Präsentieren Sie Flaschen, Gläser oder Krüge gut sichtbar und ordentlich zu Ihrer eigenen Ruhe und Komfort für den Kunden.

## SQUEEZE AND GO!

Take-away von frisch gepresstem Saft mit unseren Flaschen in 6 Formaten (1.5 l, 1 l, 70 cl, 50 cl, 33 cl y 25 cl) mit personalisierbaren Etiketten.

\* Nur für Modelle mit Podium.  
\*\* Nur für Modelle ohne Podium.