

Essential Pro, Betriebsgarantie

Die marktführende Produktserie von Saftpressen ist je nach Gebrauchsbereich programmierbar. Das neue, vollkommen taktile Display stattet diese Saftpresse mit zwei Betriebsmöglichkeiten aus:

Betriebsart Selbstbedienung: Die Selbstbedienung erfolgt durch einfaches Drücken auf den neuen Hahn mit integriertem tropfsicherem System.

Betriebsart Autostart: Die Saftpresse setzt sich in Betrieb, wenn die Zitrusfrüchte, die man auspressen möchte, eingeführt werden und sie hält automatisch wieder an, wenn der Zyklus beendet ist.

Außerdem können bei Zumex Essential Pro viele andere Funktionen eingestellt werden, wie z. B. das Zählen von den ausgepressten Säften oder die Auswahl von der Sprache des Menüs sowie auch den Kontrast des Bildschirms oder eine Berichterstattung von den Zwischenfällen für den technischen Service.

Eine **umfassende Reihe von Zusatzteilen**, erhältlich für Zumex Essential Pro, ermöglicht eine bessere Anpassung der Saftpresse an das jeweilige Unternehmen. Das für diese Saftpresse entworfene Podium verbessert die Fähigkeit zum Ausscheiden der im Inneren angesammelten Schalen. Zumex Essential Pro ist auch zur Anbringung an eine Theke, mittels einer Anpassungsvorrichtung, geeignet, die es ermöglicht, dass die Schalen direkt in einen Eimer, der unter der Theke steht, fallen. Beide Zusatzteile, **zusammen mit dem tropfsicheren Hahn der Serie**, garantieren eine leichte und hygienische Arbeitsweise, dank der bequem herausnehmbaren Grundplatte als auch aufgrund des Materials und der Größe, die für die Anpassung an jeglichen Geschirrspüler entworfen wurden. Zumex Essential Pro ist **ideal für alle Arten von Restaurationsunternehmen** (Cafeterien, Bars, Restaurants ...) mit einem niedrigen oder mittleren Bedarf an Säften; die Presse ist in drei Farben erhältlich (Orange, Silver und Graphite).

Aus all diesen Gründen und der Einfachheit halber bietet Essential Pro eine Garantie für die Eignung an alle Gebrauchsbereiche mit einem von Zumex patentiertem Originalsystem zum Saftpressen.



Essential Pro

ROTOR
Lips

Rotor Lips AG
Maschinenfabrik
Postfach 270
CH-3661 Uetendorf

Telefon +41 (0)33 346 70 70
Telefax +41 (0)33 346 70 77
info@RotorLips.ch
www.RotorLips.ch



TECHNOLOGISCH PERFEKT

Original System

Programmierung je nach Gebrauch
Tasterfeld Touch Control



Tropfsicheres System

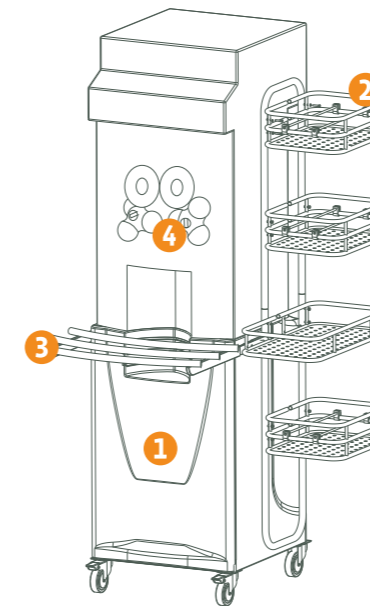
Herausnehmbare Grundplatte

Allgemeine Eigenschaften

- Programmierbar je nach Gebrauchskontext:
 - Self-Service:** Die Saftpresse setzt sich durch einen Druck auf den neuen Hahn in Betrieb.
 - Autostart:** Beim Eingeben der Orangen in das Zuführungsrohr setzt sich die Saftpresse automatisch in Betrieb.
- Tasterfeld Touch Control mit Kommunikationsinterface, die dem Benutzer jederzeit den Zustand der Maschine und ein umfangreiches Menü an Optionen mit totaler Funktionskontrolle anzeigt.
- Neuer Hahn mit tropfsicherem System.
- In drei Farben erhältlich: Orange, Silver und Graphite.
- Neue, leicht herausnehmbare Grundplatte, geeignet für den Geschirrspüler.

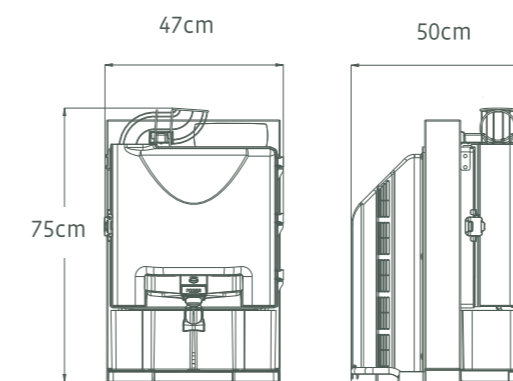
Zubehör

- 1 Podium**
Erhältlich in drei Farben (Orange, Silver und Graphite) mit innere Karre, um die Reinigung und das Ausscheiden von den Schalen zu erleichtern.
 - 2 Flaschen/Glas-Set**
Ein System, das in der Maschine integriert ist und dem Benutzer Gläser und Flaschen zur Verfügung stellt. Ideal in den Bereichen für Selbstbedienung.
 - 3 Tablett-Set zur Selbstbedienung**
Vorderes Tablett zur Abstützung für das Tablett im Bereich zur Selbstbedienung.
 - 4 Presse-Set D65**
Anhand dieses Sets kann man Früchte mit einem Durchmesser, der unter 65 mm liegt, auspressen.
- Theken-Anpassungsset***
Erlaubt die Anbringung der Maschine an eine Theke, damit die Schalen in einen Eimer, der unter der Theke steht, fallen.
- Set zum Anheben***
Beine, die sich in die Grundplatte einschrauben lassen und die Maschine anheben, um die Reinigung von derselben zu erleichtern.
- *Nur für Modelle ohne Podium



Technische Eigenschaften

Früchte pro Minute:	18 Orangen/Minute
Fassungsvermögen von der Zuführung:	5 Orangen bis 81 mm
Durchmesser der Früchte:	74x47x50 cm (mit Podium 154x47, 5x58 cm)
Maße:	
Nettogewicht:	45 kg (mit Podium 78 kg)
Verbrauch:	0,3 kW
Stromspannung:	230-240 V/ 50-60 Hz 115 V/60 Hz
Schutz gegen Feuchtigkeit:	IPX4
Sicherheit:	Doppelter magnetischer Sicherheitsdetektor, eingeschlossen ist das Vermeiden von der Blockierung des Motors.



Beim Design und bei den Spezifizierungen von den Produkten dieses Katalogs können Modifizierungen ohne vorherigen Bescheid durchgeführt werden.

Versionen Essential Pro



Zumex Essential Orange



Zumex Essential Silver



Zumex Essential Graphite