

**ROTOR**

## Rotor Bar Blender RBB3

Spécialement conçu pour la préparation de cocktails, frozen drinks, smoothies, cafés glacés, frappés

- silencieux, fiable et hygiénique
- construction robuste et durable
- facile et rapide d'emploi
- avec 3 vitesses
- fonction à impulsion
- mélangeur 2 litres High Power H



**NOU-  
VEAU**  
avec  
High Dynamic  
Drive



Un produit Suisse qui s'impose depuis 1943 dans le monde par sa qualité!

# Rotor Bar Blender RBB3

## Puissant et de haute qualité

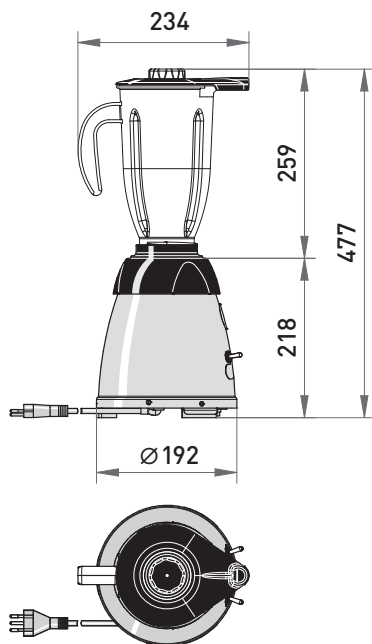
Le Rotor Bar Blender est alimenté par un moteur spécial silencieux et résistant aux températures élevées avec un interrupteur de surcharge. Le boîtier est en acier inoxydable, la pièce de connexion pour le mélangeur en matière synthétique résistant et durable pour l'absorption des vibrations et un nettoyage simple. Les pieds en caoutchouc assurent un support sûr et un fonctionnement silencieux et deux interrupteurs à levier en métal pour un fonctionnement rapide.

Le Rotor Bar Blender RBB3 a trois niveaux de vitesse et 550 W en continu et une puissance maximale de 1000 W. Un régulateur de vitesse électronique garantit un fonctionnement silencieux et économique.

Le démarrage en douceur empêche les éclaboussures de liquide après la mise en marche.

## Fonction à impulsion

Pour un mélange court: une simple pression avec le doigt sur l'interrupteur suffit.



## Mélangeur


Le gobelet en plastique empilable de 2 litres convient pour la préparation de vinaigrettes, sauces chaudes, bouillie, mayonnaises, soupes, crèmes et pâte, mais aussi pour Smoothies, boissons aux fruits, cocktails, milk-shakes etc.

Le couteau haute performance intégré dans le bol du mélangeur écrase également les cubes de glace en neige.

## Données techniques

Modèle	Bloc moteur RBB3	Mélangeur 2 l, HPH	Set
Numéro d'article	1125.21x	1123.204	1125.07x
Puissance	550 W cont., ~1000 W de pointe		
Tension	230 V, 50 Hz		
Vitesse	3, commande électronique		
Poids net (kg)	3.4	0.9	4.3
Largeur (Ø max. mm)	192	234	234
Hauteur (mm)	218	280	477

**Swiss Made.**

L'appareil est conforme aux normes CE. 

Votre distributeur:

Sous réserve de modification des caractéristiques techniques.

Production et vente  
**Rotor Lips SA**  
Fabrique de machines  
CH-3661 Uetendorf  
Tél +41 (0)33 346 70 70  
Fax +41 (0)33 346 70 77  
info@RotorLips.ch  
www.RotorLips.ch

**ROTOR**  **FEUMMA**

Groupe Rotag Les fabricants de machines robustes pour la gastronomie