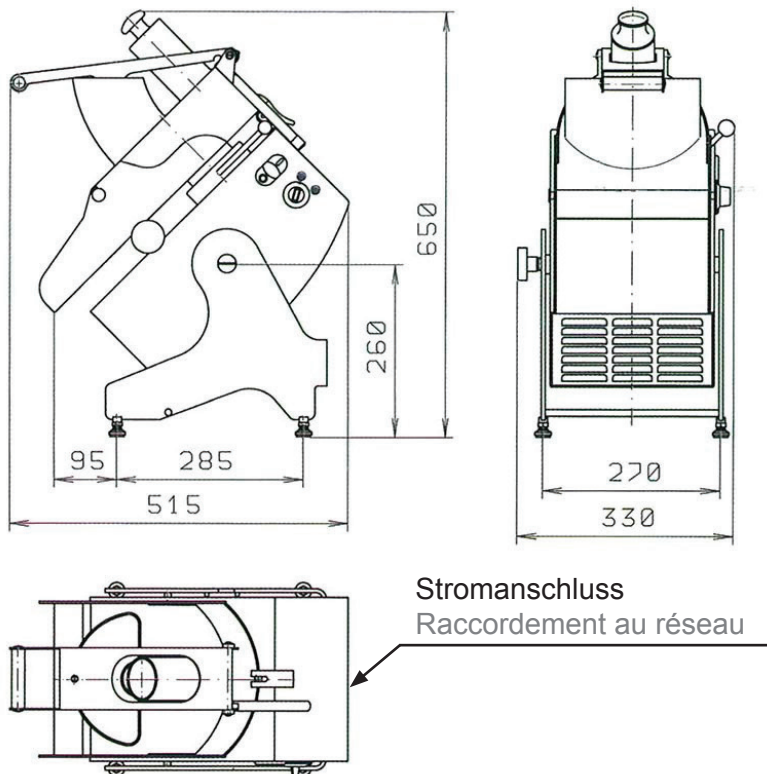


**Massblatt**  
**Feuille de dimensions**

Masse in mm  
 Dimensions en mm

**FEUMA Universal-Küchenmaschine Supra 6e**



**Technische Daten**  
**Données techniques**

Netzspannung Tensions	400V, 50 - 60Hz
Dauerleistung Puissance	0,95 / 1,1kW
Netzsicherung träge Fusible de secteur à action retardée	10A
Schutzgrad Motor protection du moteur	IP 54
Wellendrehzahl Vitesse d'arbre	140 / 280 U/min tr/mn
Nettogewicht Poids net	28kg
Verpackungsmass Dimensions d'emballage	

Technische Änderungen vorbehalten

Sous réserve de modification des caractéristiques techniques