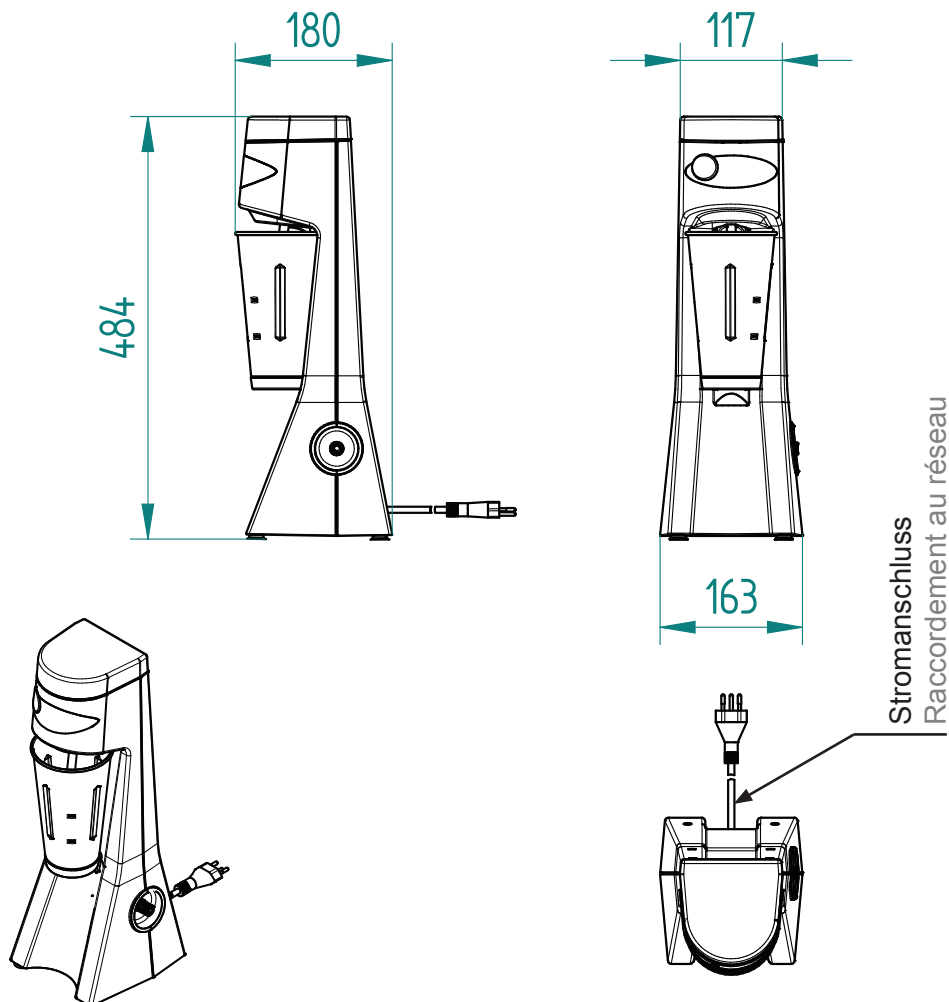


**Massblatt**  
**Feuille de dimensions**

Masse in mm  
 Dimensions en mm

**ROTOR Drinkmixer Professional**



**Technische Daten**  
**Données techniques**

Netzspannung Tensions	230V, 50 - 60Hz
Dauerleistung / Spitze Puissance / de pointe	100W / ~300W
Netzsicherung träge Fusible de secteur à action retardée	10A
Schutzgrad protection	IP 23
Nettogewicht Poids net	3,5kg 3,5kg
Verpackungsmass Dimensions d'emballage	545x270x230mm