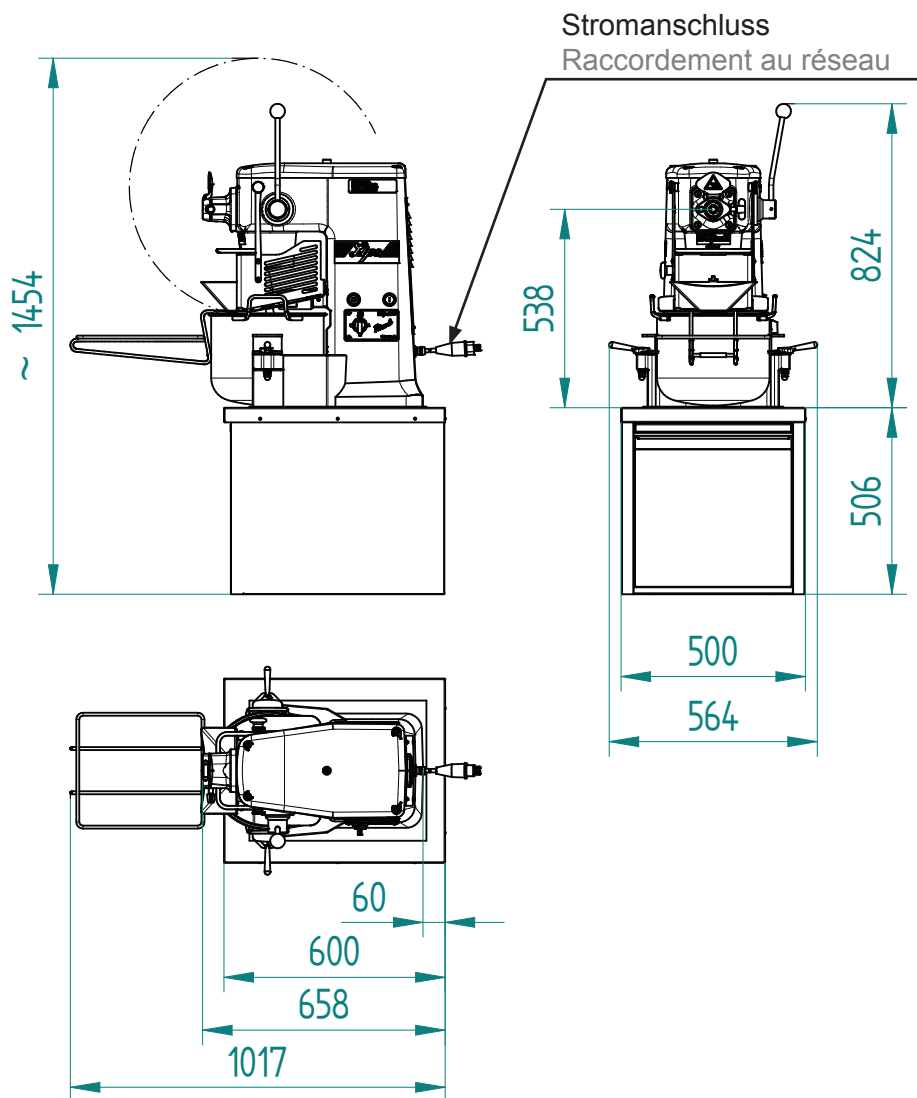


Massblatt
Feuille de dimensions

Masse in mm
 Dimensions en mm

LIPS Universal-Küchenmaschine Piccolo 3



Technische Daten
Données techniques

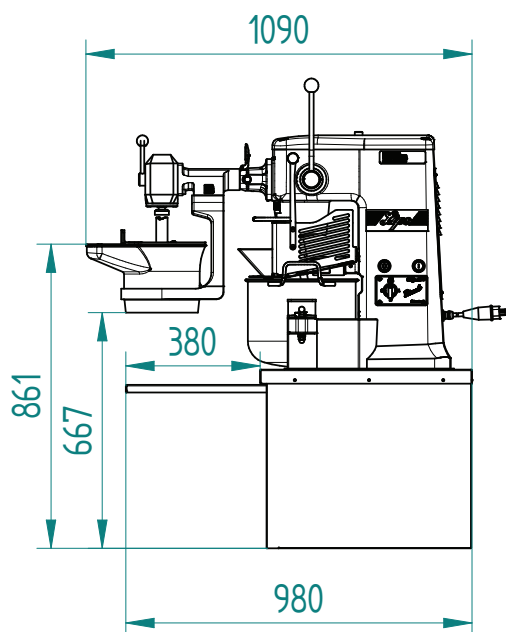
Netzspannung Tensions	400V, 50 - 60Hz
Dauerleistung Puissance	0,75kW
Netzsicherung träge Fusible de secteur à action retardée	10A
Schutzgrad Motor protection du moteur	IP 55
Nettogewicht Poids net	120kg
Verpackungsmass Dimensions d'emballage	1200x800x970mm

Technische Änderungen vorbehalten

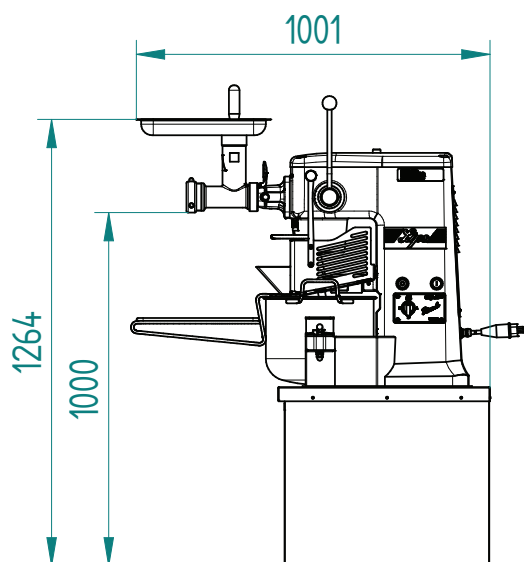
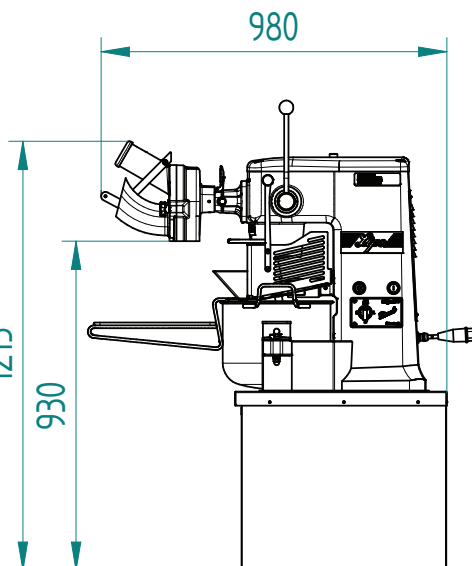
Sous réserve de modification des caractéristiques techniques

LIPS Universal-Küchenmaschine Piccolo 3

PASS200
Passierwerk
Passe-tout



AGS19
Gemüseschneider
Coupe-légumes



EW70
Fleischwolf
Hachoir à viande