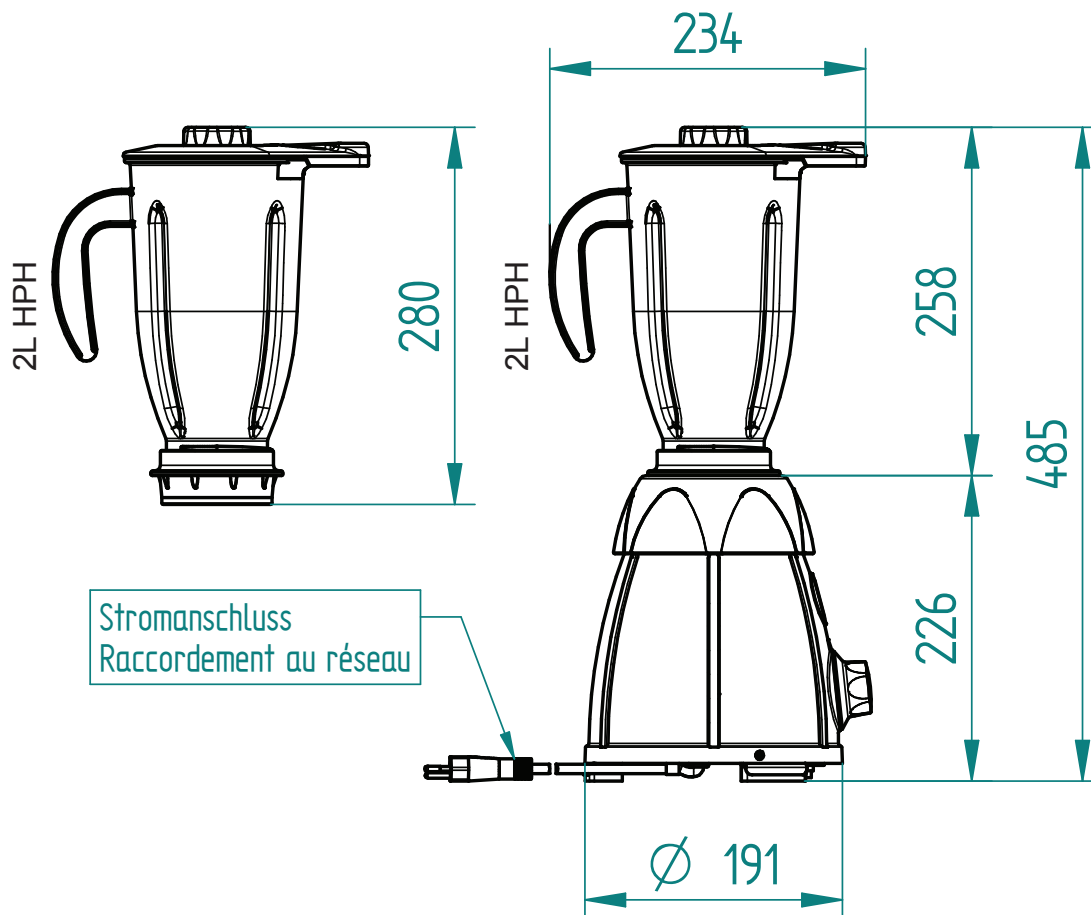


**Massblatt**  
**Feuille de dimensions**

Masse in mm  
 Dimensions en mm

**ROTOR Getränkemixer GT600**



**Technische Daten**  
**Données techniques**

Netzspannung Tensions	230V, 50 - 60Hz
Dauerleistung / Spitze Puissance / de pointe	600W / ~1100W
Netzsicherung träge Fusible de secteur à action retardée	10A
Schutzgrad protection	IP X1
Nettogewicht Poids net	4,0kg Motorblock / 0,9kg Mixaufsatz HPH 2L 4,0kg Bloc moteur / 0,9kg Mélangeur HPH 2L
Verpackungsmass Dimensions d'emballage	430x250x325mm

Technische Änderungen vorbehalten

Sous réserve de modification des caractéristiques techniques