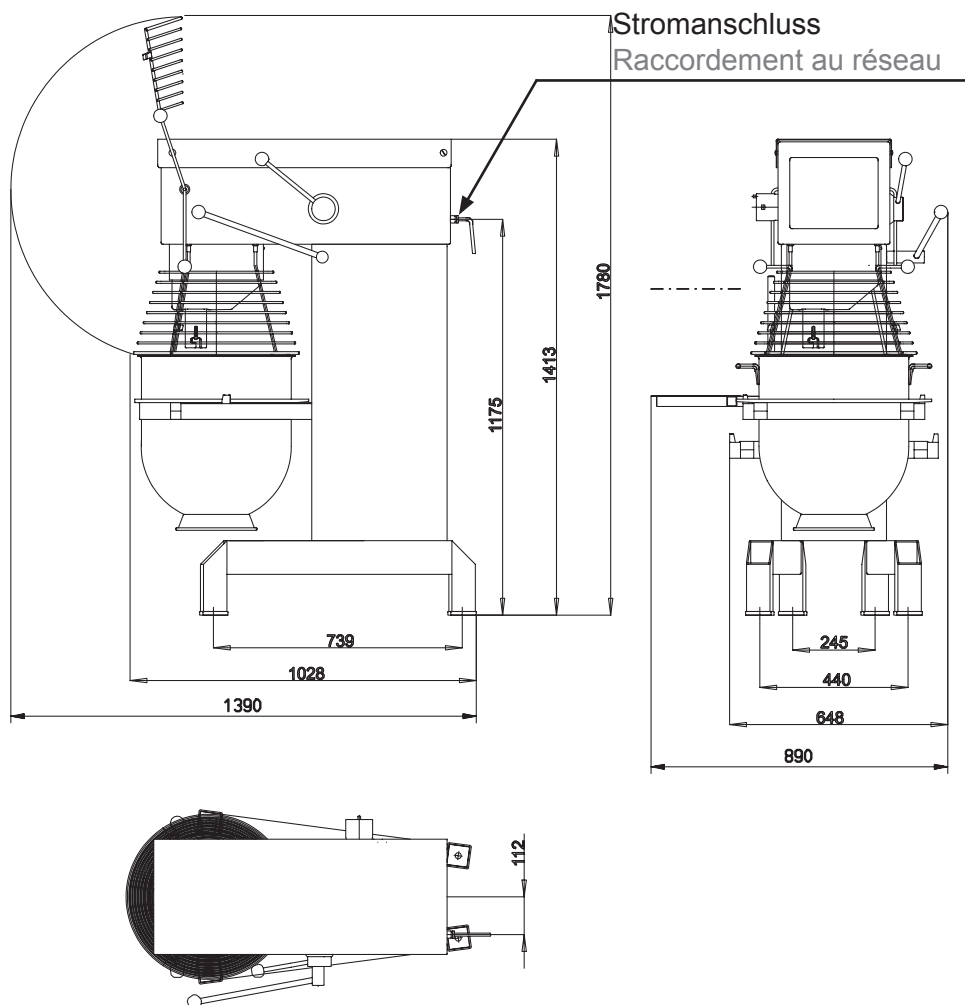


Massblatt
Feuille de dimensions

Masse in mm
 Dimensions en mm

ROTOR Universal-Küchenmaschine AR60



Technische Daten

Données techniques

Netzspannung Tensions	400V, 50 - 60Hz
Dauerleistung Puissance	2,8kW
Netzsicherung träge Fusible de secteur à action retardée	10A
Schutzgrad protection	IP 44
Nettogewicht Poids net	235kg
Verpackungsmass Dimensions d'emballage	1090x690x1580mm

Technische Änderungen vorbehalten

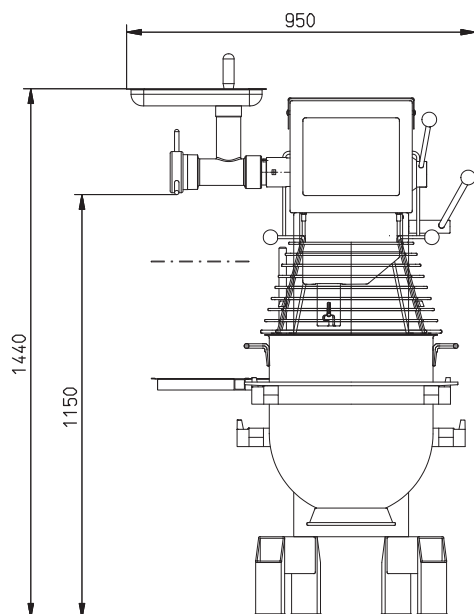
Sous réserve de modification des caractéristiques techniques

Massblatt
Feuille de dimensions

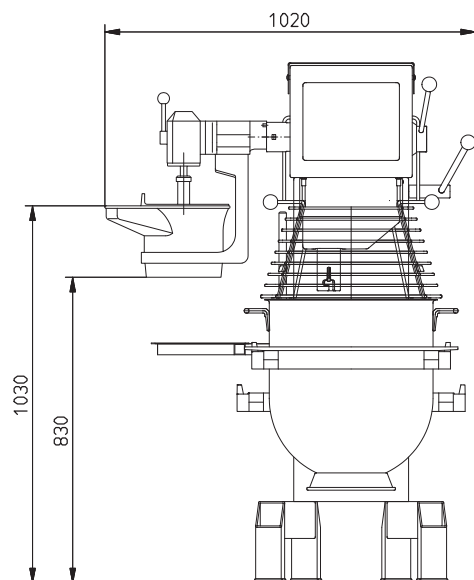
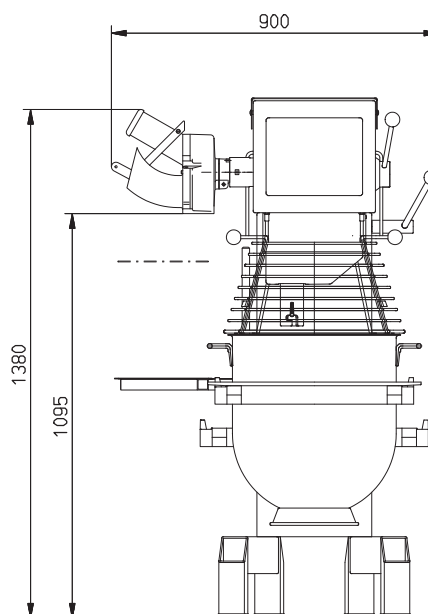
Masse in mm
Dimensions en mm

ROTOR Universal-Küchenmaschine AR60

EWF82
Fleischwolf
Hachoir à viande



AGS19
Gemüseschneider
Coupe-légumes



PASS200
Passierwerk
Passe-tout