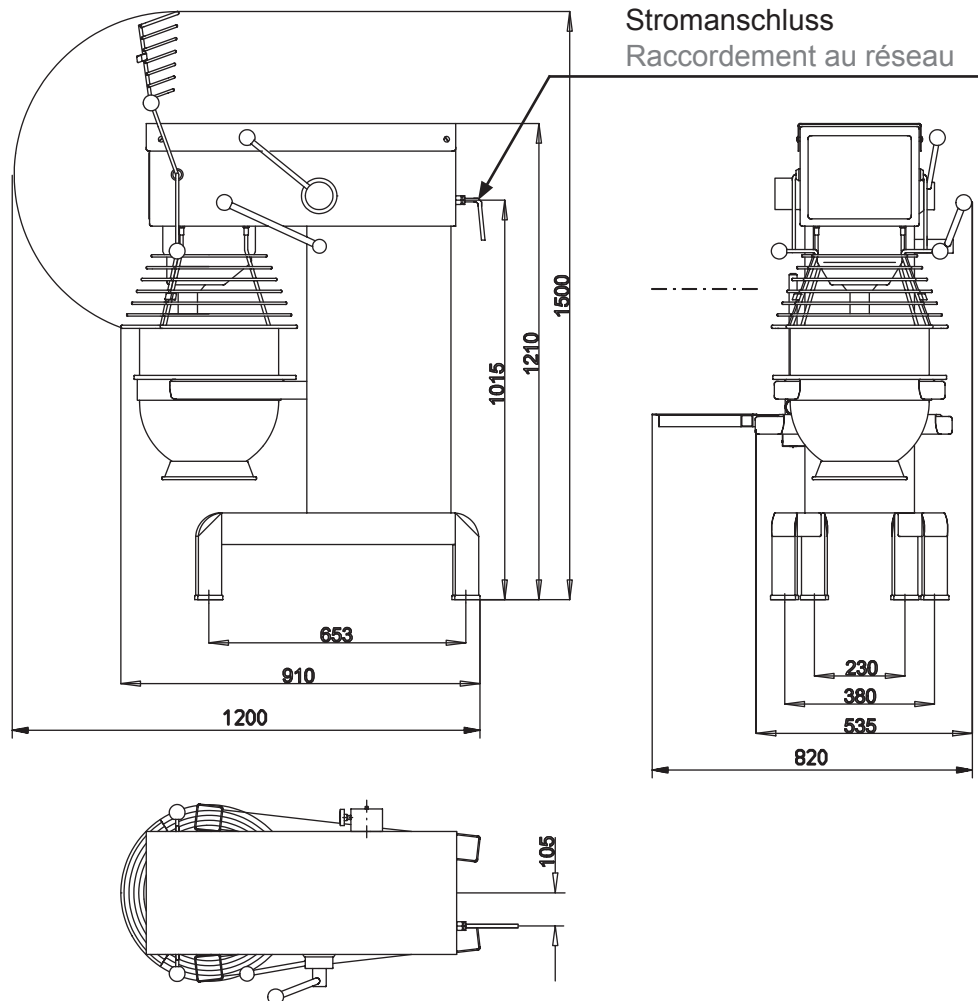


Massblatt
Feuille de dimensions

Masse in mm
 Dimensions en mm

ROTOR Universal-Küchenmaschine AR40



Technische Daten

Données techniques

Netzspannung Tensions	400V, 50 - 60Hz
Dauerleistung Puissance	1,1kW
Netzsicherung träge Fusible de secteur à action retardée	10A
Schutzgrad protection	IP 44
Nettogewicht Poids net	165kg
Verpackungsmass Dimensions d'emballage	1090x690x1390mm

Technische Änderungen vorbehalten

Sous réserve de modification des caractéristiques techniques