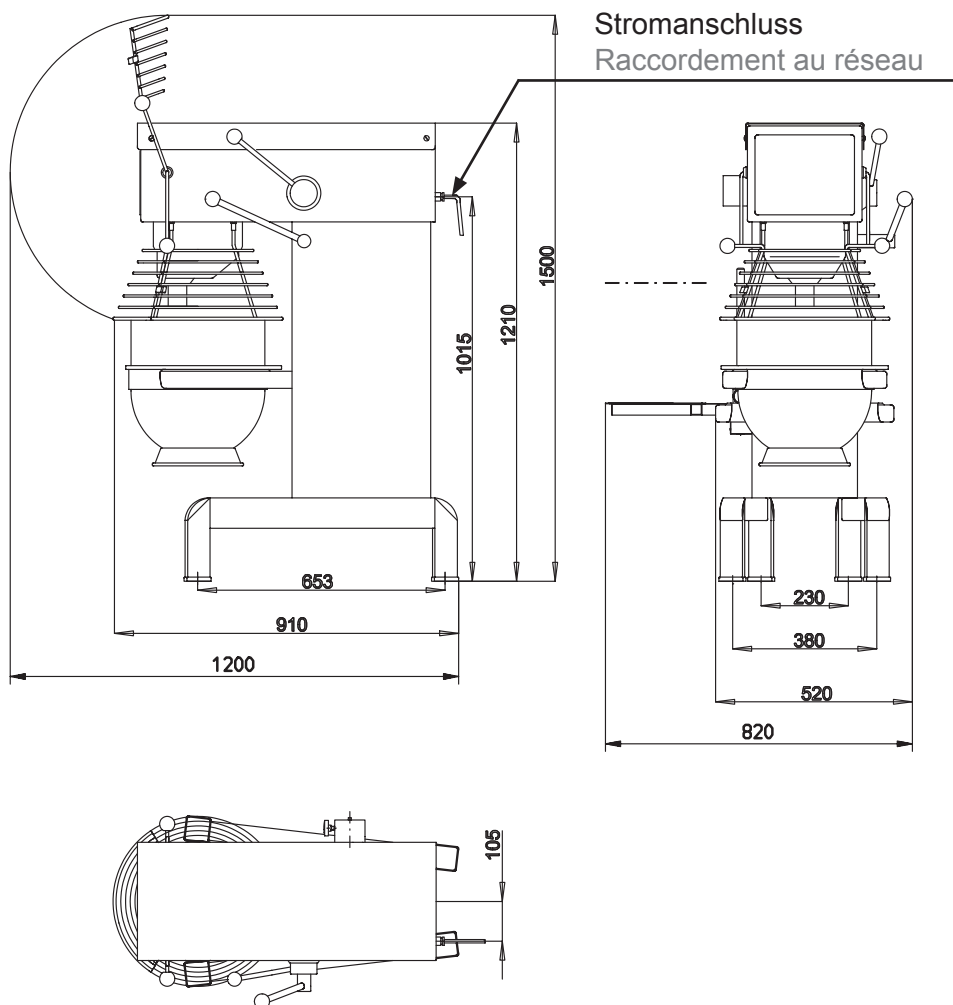


**Massblatt**  
**Feuille de dimensions**

Masse in mm  
 Dimensions en mm

**ROTOR Universal-Küchenmaschine AR30**



**Technische Daten**

**Données techniques**

|   |                 |
|---|-----------------|
| Netzspannung<br>Tensions                                    | 400V, 50 - 60Hz |
| Dauerleistung<br>Puissance                                  | 1,1kW           |
| Netzsicherung träge<br>Fusible de secteur à action retardée | 10A             |
| Schutzgrad<br>protection                                    | IP 44           |
| Nettogewicht<br>Poids net                                   | 155kg           |
| Verpackungsmass<br>Dimensions d'emballage                   | 1090x690x1390mm |

Technische Änderungen vorbehalten

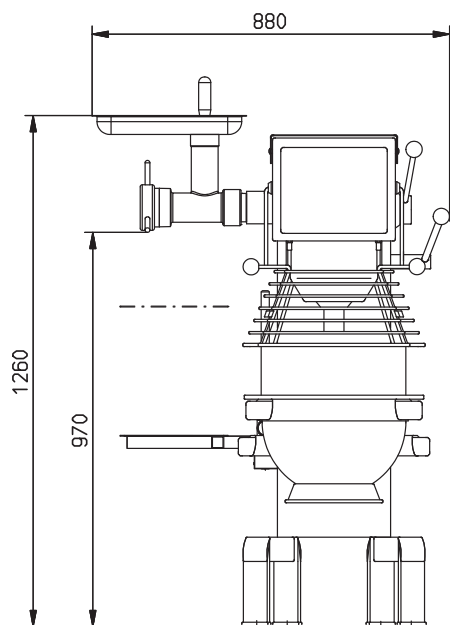
Sous réserve de modification des caractéristiques techniques

**Massblatt**  
**Feuille de dimensions**

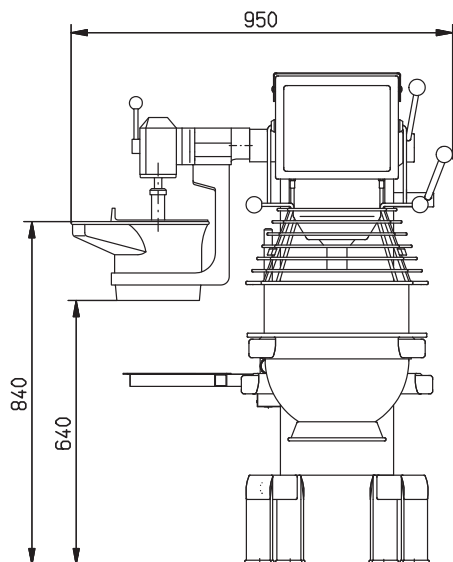
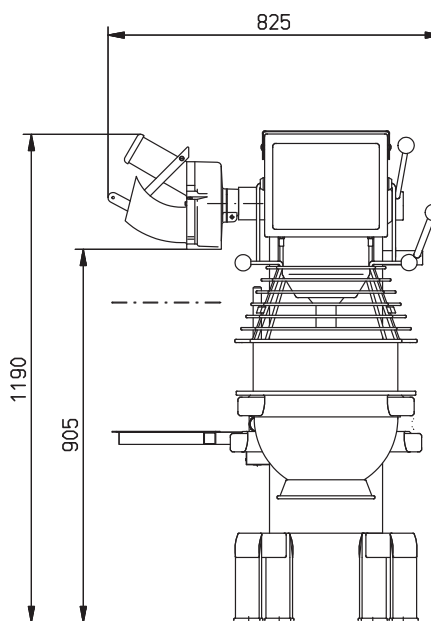
Masse in mm  
Dimensions en mm

**ROTOR Universal-Küchenmaschine AR30**

**EWF82**  
**Fleischwolf**  
**Hachoir à viande**



**AGS19**  
**Gemüseschneider**  
**Coupe-légumes**



**PASS200**  
**Passierwerk**  
**Passe-tout**

Technische Änderungen vorbehalten

Sous réserve de modification des caractéristiques techniques