

**ROTOR**

## Rotor Gastronom GT600

Der robuste Haushalt-Mixer

- mit 2-Liter High Power H-Becher
- mit variabler Drehzahl
- kraftvoll und leise
- einfach zu reinigen



**NEU**  
mit  
High Dynamic  
Drive



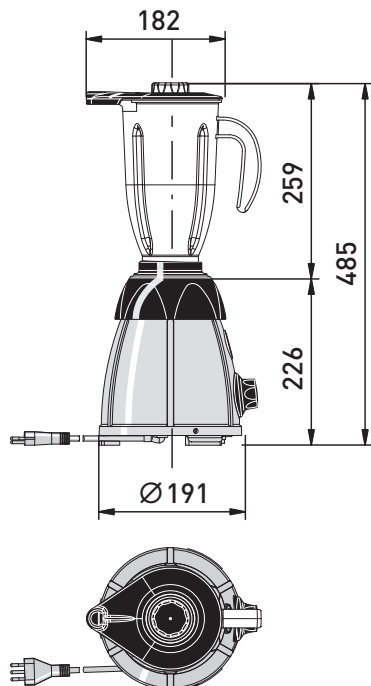
Ein Schweizer  
Qualitätsprodukt  
setzt seit 1943  
weltweit Maßstäbe!

# Mixer Gastronom GT600

## Schön, leise und robust – der langlebige Haushaltmixer

Rotor Gastronom GT600 – speziell entwickelt für den einfachen Gebrauch. Der Mixer verfügt über 600 Watt Dauerleistung, kann aber kurzzeitig sogar über 1100 W leisten und ist dennoch sehr leise. Die Drehzahl ist stufenlos einstellbar. Dies erreichen wir mit selbstentwickelten Motoren aus unserer eigenen Fabrikation. Die Elektronik gewährt das sanfte Anlaufen der Maschine, womit Spritzer vermindert werden können.

Die Konstruktion des oberen Teils des Motorsockels erlaubt eine einfache und mühelose Reinigung. Dieses Oberteil aus hochwertigem, unzerbrechlichem Spezial-Kunststoff ist schalldämpfend. Der untere Teil besteht aus verchromtem Metall.



### Mixbecher

Der stapelbare 2-Liter-Becher aus Kunststoff ist geeignet für die Zubereitung von Salatsaucen, warmen Saucen, Brei, Mayonnaisen, Suppen, Crèmen und Rührteigen, aber auch für Smoothies, Fruchtdrinks, Cocktails, Milk-Shakes usw. Das im Mixbecher integrierte Hochleistungsmesser crusht auch Eiswürfel zu Schnee.

Tipp: Für grössere Mengen oder gewerblichen Einsatz empfehlen wir den Küchenmixer Rotor Gastronom GK900 mit 2- oder 4-Liter Mixbechern.

## Technische Daten

Modell	Motorsockel GT600	Becher 2 l, HPH	Set
Artikel-Nr.	1120.06x	1123.204	1120.08x
Leistung	600 W, ~1100 W Spitze		
Anschluss	230-240 V, 50 Hz		
Drehzahl	stufenlos, 1000-17000 U/min		
Nettogewicht (kg)	4	0.9	4.9
Breite (max. Ø mm)	191	234	234
Höhe (mm)	226	280	485

**Swiss Made.**

Die Maschine ist CE-konform für den Haushalt und ähnliche Einsatzbereiche. **CE**

Ihr Fachhandel:

Produktion und Vertrieb

**Schweiz**

**Rotor Lips AG**

CH-3661 Uetendorf

Tel +41 (0)33 346 70 70

www.RotorLips.ch

Verkauf und Service

**Österreich**

**Rotor Küchenmaschinen GmbH**

AT-5400 Hallein

Tel +43 (0)6245 80881

www.rotor.at

Technische Änderungen vorbehalten.

**ROTOR** *Lips* **FEUINA**

Rotag-Gruppe Die Qualitätshersteller robuster Gastromaschinen