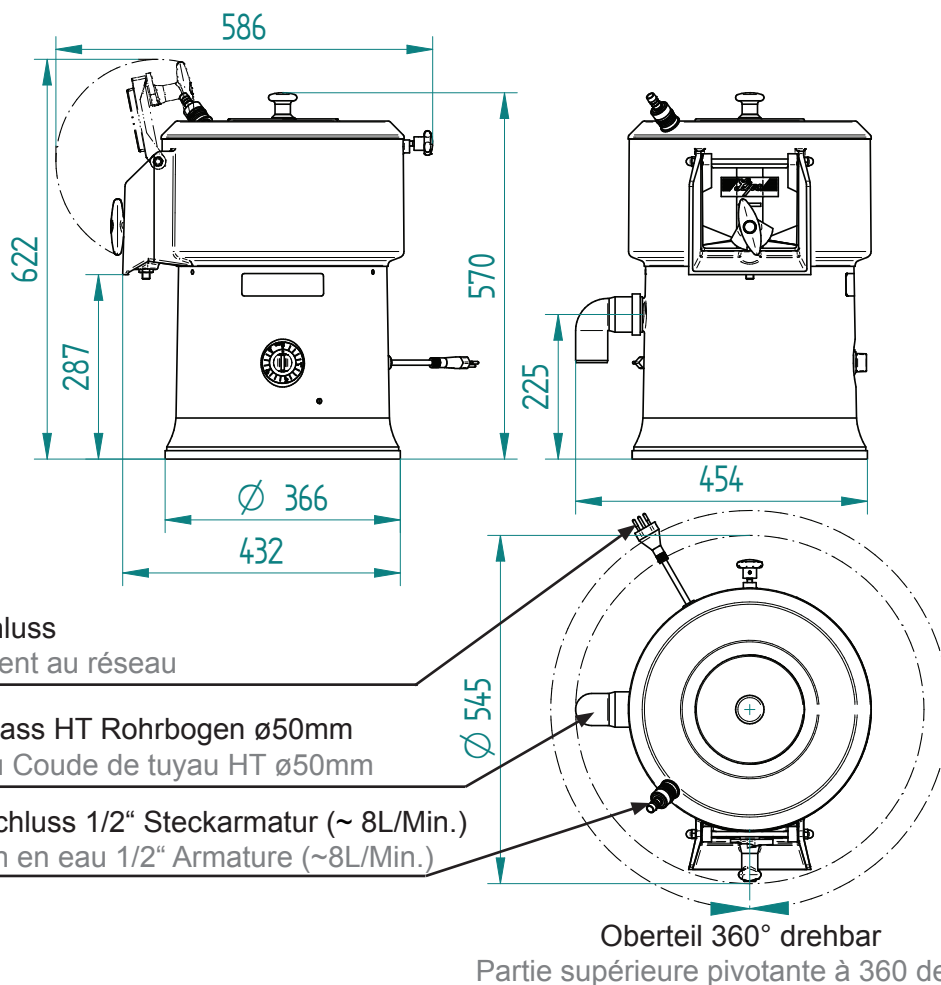


Massblatt
Feuille de dimensions

Masse in mm
 Dimensions en mm

LIPS Schäl- und Schleudermaschinen S-7.2



Technische Daten

Données techniques

Netzspannung Tensions	1x230V, 50Hz
Dauerleistung Puissance	0.25kW
Netzsicherung träge Fusible de secteur à action retardée	1x230V 10A
Schutzgrad Motor protection du moteur	IP 55
Nettogewicht Poids net	31kg
Verpackungsmass Dimensions d'emballage	510x500x700mm

Technische Änderungen vorbehalten

Sous réserve de modification des caractéristiques techniques