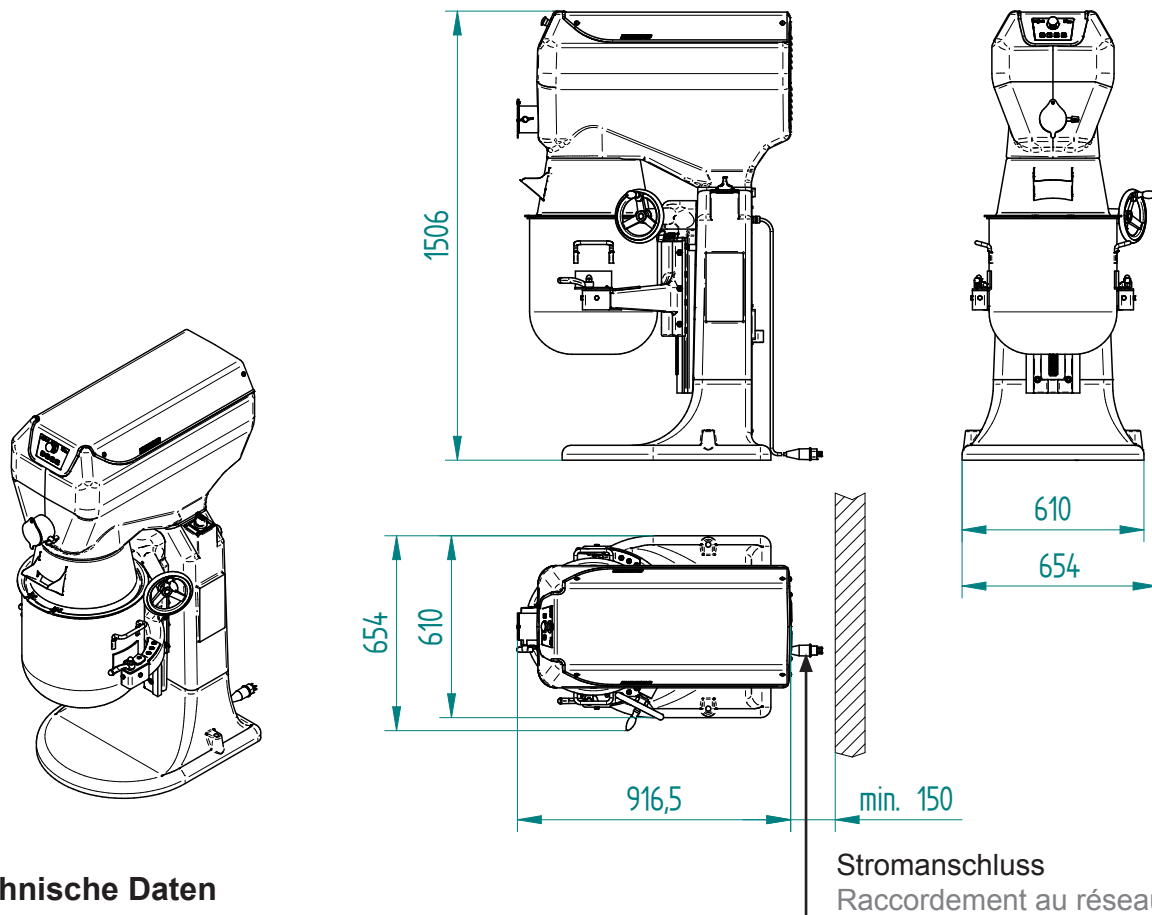


Massblatt
Feuille de dimensions

Masse in mm
Dimensions en mm

LIPS Universal-Rühr- und Knetmaschine K60



Technische Daten
Données techniques

Netzspannung Tensions	3x400V, 50Hz / 3x230V, 60Hz
Dauerleistung Puissance	3.0kW
Netzsicherung Fusible de secteur	3x400V 10A FI-Schalter: Frequenzumrichterfest Typ B (Empfehlung: Schneider Electric A9Z61425) oder Direktverdrahtung. Auf örtliche Vorschriften achten! Interrupteur différentiel: Appropriée pour convertisseur de fréquence type B (recommandé: Schneider Electric A9Z61425) ou raccordement direct. Respecter la législation locale!
Schutzgrad Motor protection du moteur	IP 33
Nettogewicht Poids net	K60 ca. 456kg
Verpackungsmass Dimensions d'emballage	1200x800x1650mm

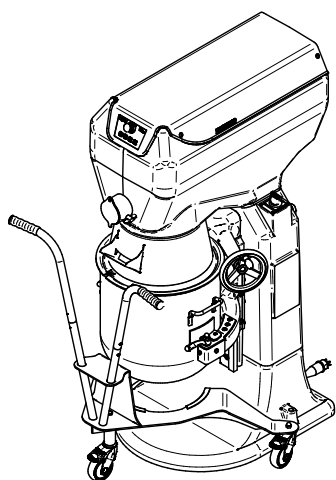
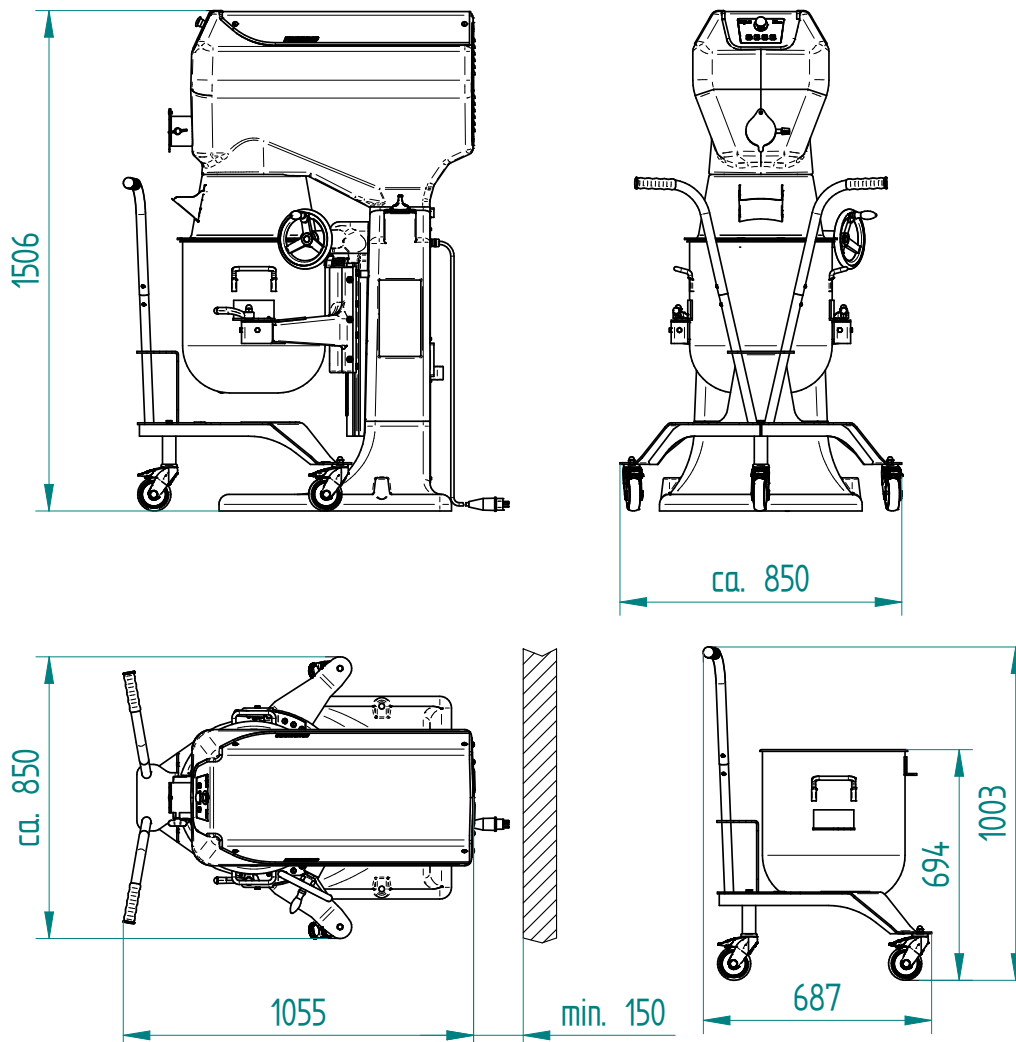
Technische Änderungen vorbehalten

Sous réserve de modification des caractéristiques techniques

Massblatt
Feuille de dimensions

Masse in mm
Dimensions en mm

LIPS Universal-Rühr- und Knetmaschine K60



Technische Änderungen vorbehalten

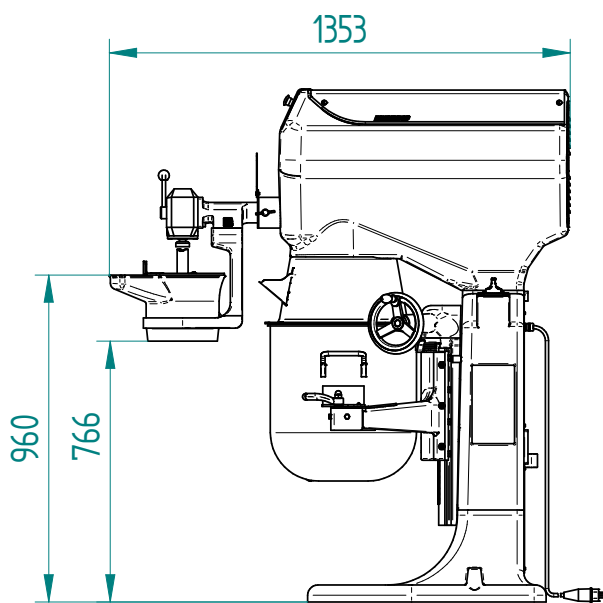
Sous réserve de modification des caractéristiques techniques

Massblatt
Feuille de dimensions

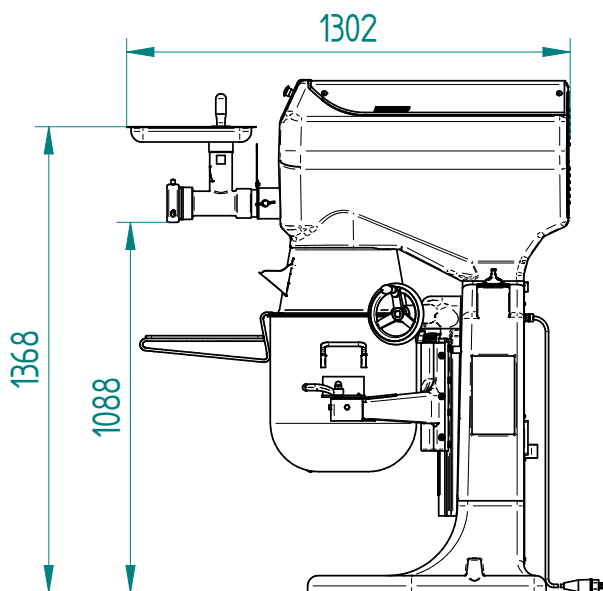
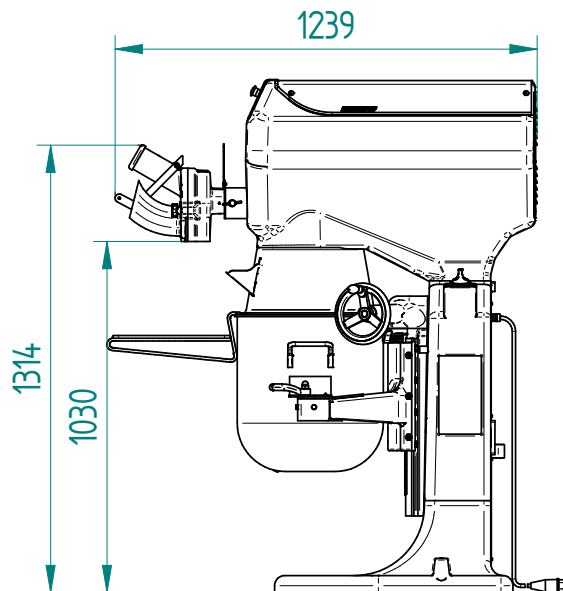
Masse in mm
Dimensions en mm

LIPS Universal-Rühr- und Knetmaschine K60

PASS200
Passierwerk
Passe-tout



AGS19
Gemüseschneider
Coupe-légumes



EWF82
Fleischwolf
Hachoir à viande