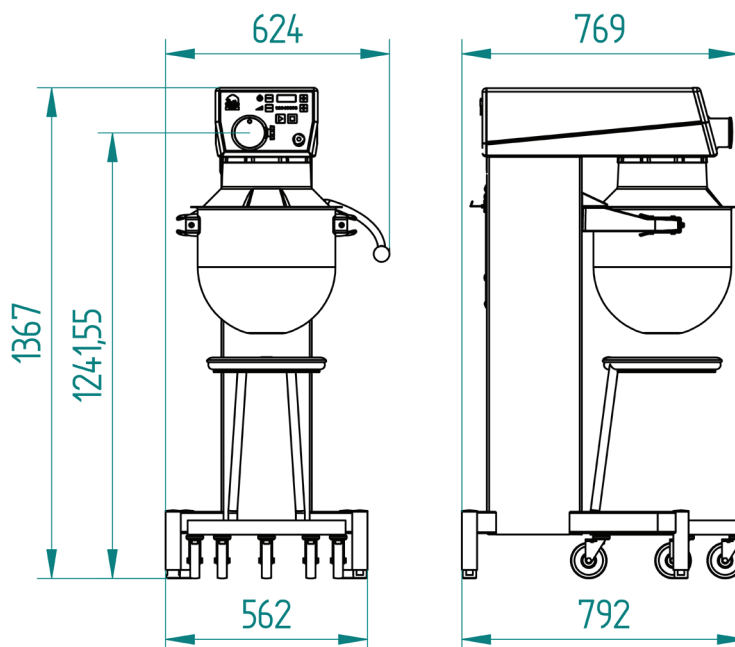


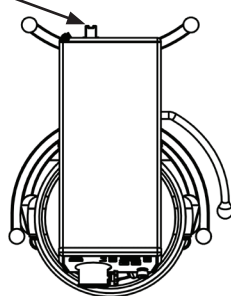
Massblatt
Feuille de dimensions

Masse in mm
 Dimensions en mm

ROTOR Universal-Küchenmaschine CR30 VL1-C



Stromanschluss
 Raccordement au réseau



Technische Daten

Données techniques

Netzspannung Tensions	230V, 50 - 60Hz
Dauerleistung Puissance	1200W
Netzsicherung träge Fusible de secteur à action retardée	10A
Schutzgrad protection	IP 44
Nettogewicht Poids net	115kg
Verpackungsmass Dimensions d'emballage	

Technische Änderungen vorbehalten

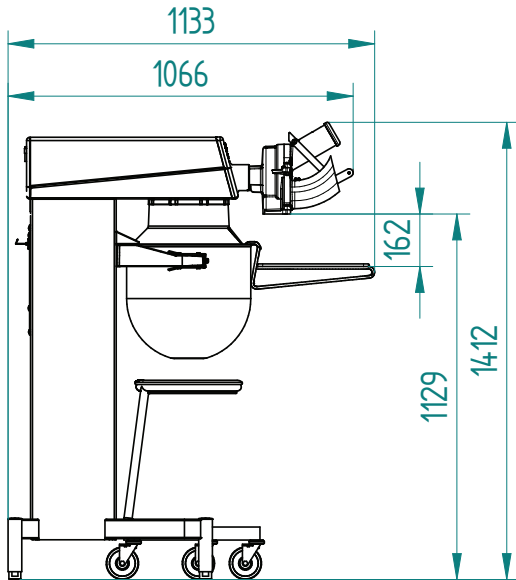
Sous réserve de modification des caractéristiques techniques

Massblatt
Feuille de dimensions

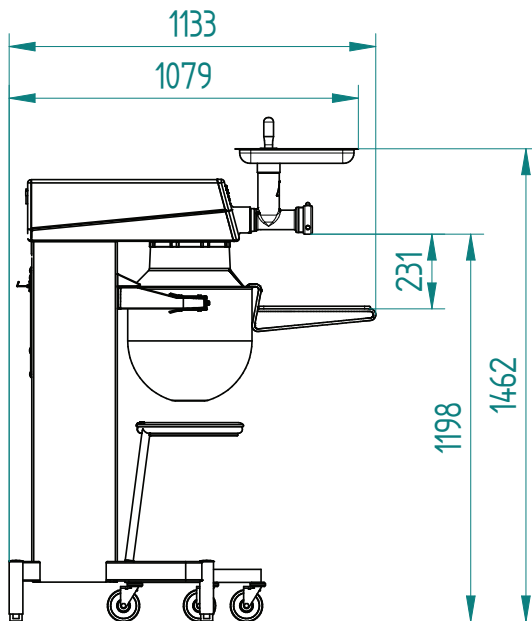
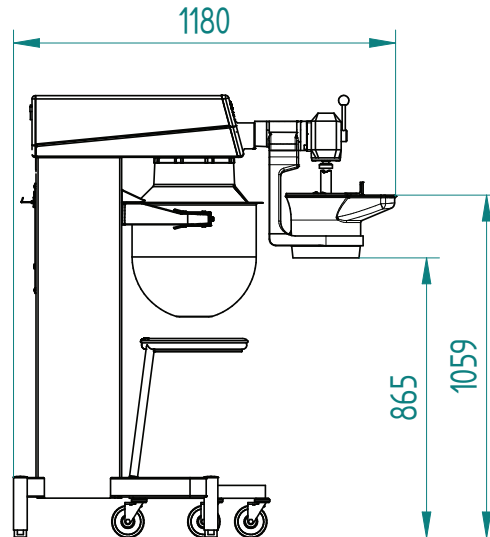
Masse in mm
Dimensions en mm

ROTOR Universal-Küchenmaschine CR30 VL1-C

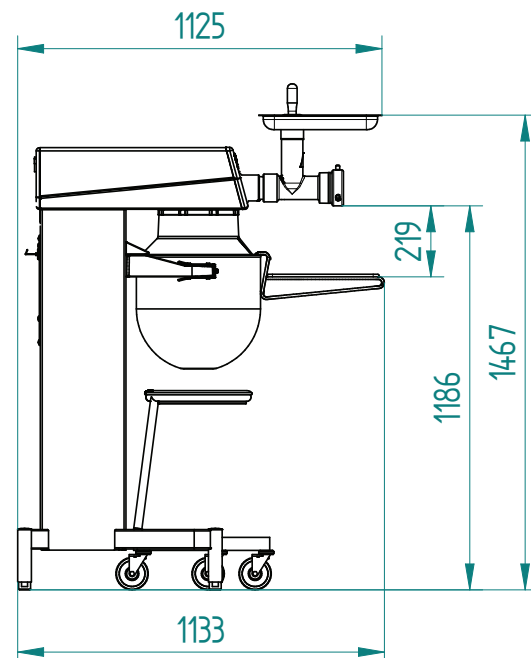
AGS19
Gemüseschneider
Coupe-légumes



PASS200
Passierwerk
Passe-tout



EWF70
Fleischwolf
Hachoir à viande



EWF82
Fleischwolf
Hachoir à viande