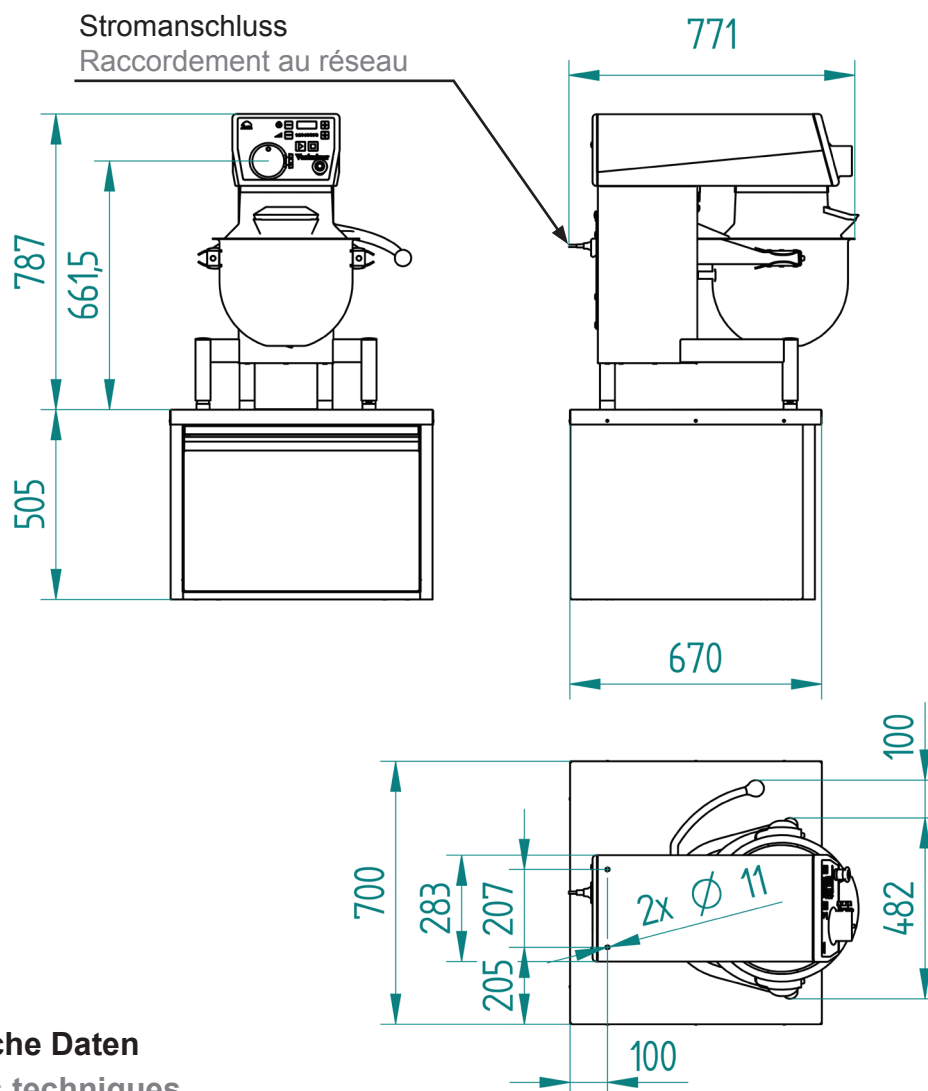


**Massblatt**  
**Feuille de dimensions**

Masse in mm  
 Dimensions en mm

**ROTOR Universal-Küchenmaschine CR20 Tischmodell**



**Technische Daten**  
**Données techniques**

Netzspannung Tensions	230V, 50 - 60Hz
Dauerleistung Puissance	700W
Netzsicherung träge Fusible de secteur à action retardée	10A
Schutzgrad protection	IP 44
Nettogewicht Poids net	72kg
Verpackungsmass Dimensions d'emballage	820x680x850mm

Technische Änderungen vorbehalten

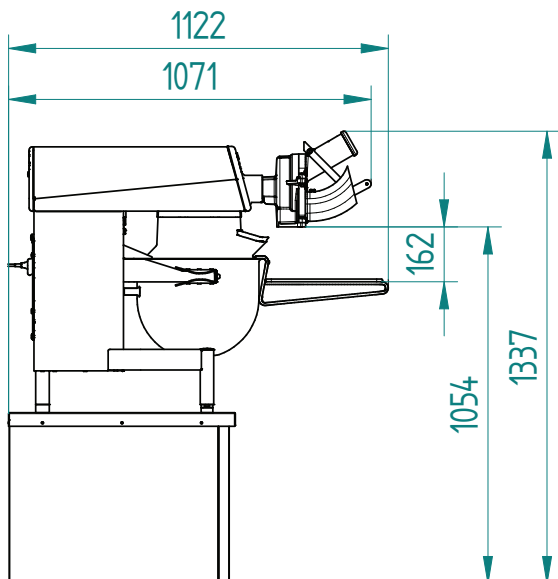
Sous réserve de modification des caractéristiques techniques

**Massblatt**  
Feuille de dimensions

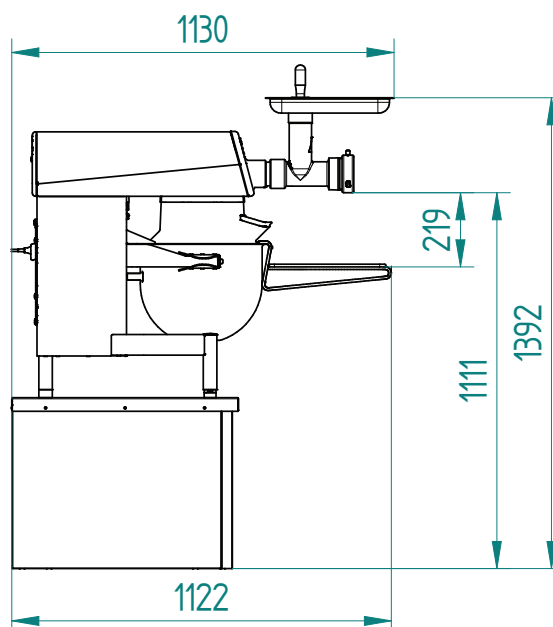
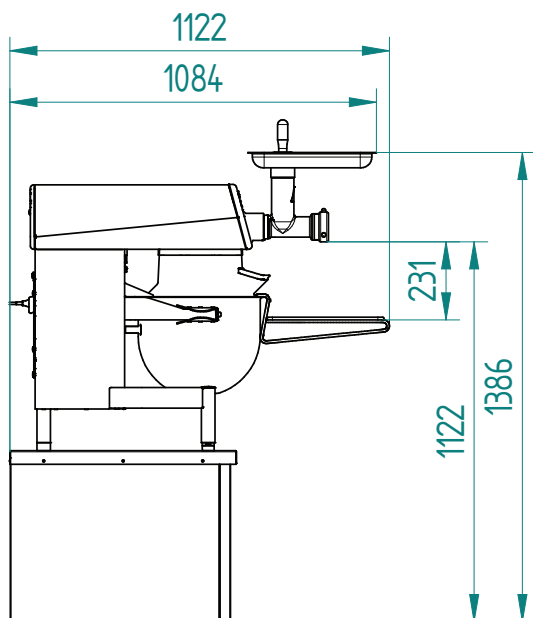
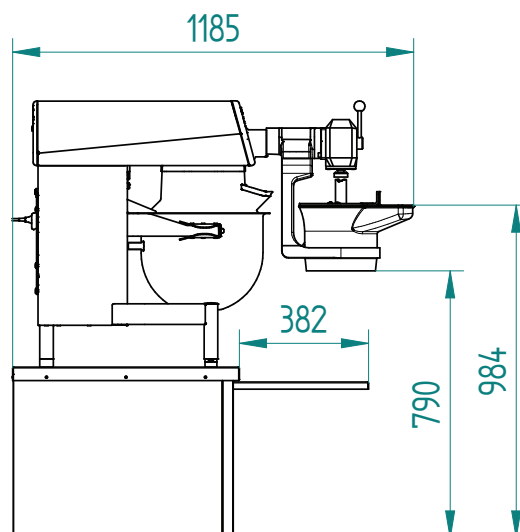
Masse in mm  
Dimensions en mm

**ROTOR Universal-Küchenmaschine CR20 Tischmodell**

**AGS19**  
**Gemüseschneider**  
Coupe-légumes



**PASS200**  
**Passierwerk**  
Passe-tout



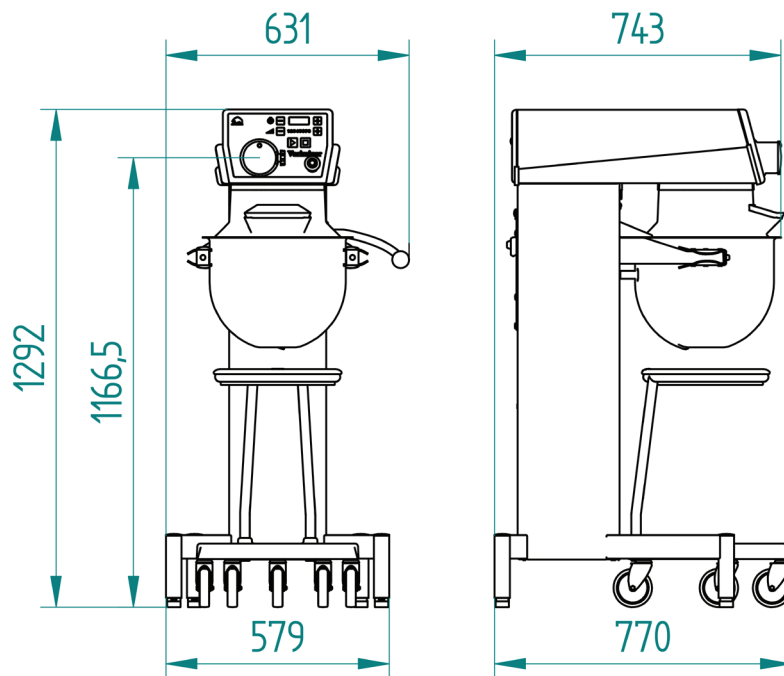
**EWF70**  
**Fleischwolf**  
Hachoir à viande

**EWF82**  
**Fleischwolf**  
Hachoir à viande

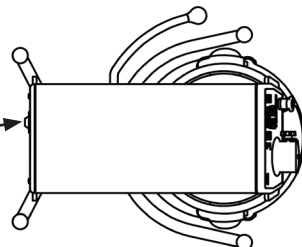
**Massblatt**  
**Feuille de dimensions**

Masse in mm  
Dimensions en mm

**ROTOR Universal-Küchenmaschine CR20 Bodenmodell**



Stromanschluss  
Raccordement au réseau



**Technische Daten**

**Données techniques**

Netzspannung Tensions	230V, 50 - 60Hz
Dauerleistung Puissance	700W
Netzsicherung träge Fusible de secteur à action retardée	10A
Schutzgrad protection	IP 44
Nettogewicht Poids net	165kg
Verpackungsmass Dimensions d'emballage	820x680x1450mm

Technische Änderungen vorbehalten

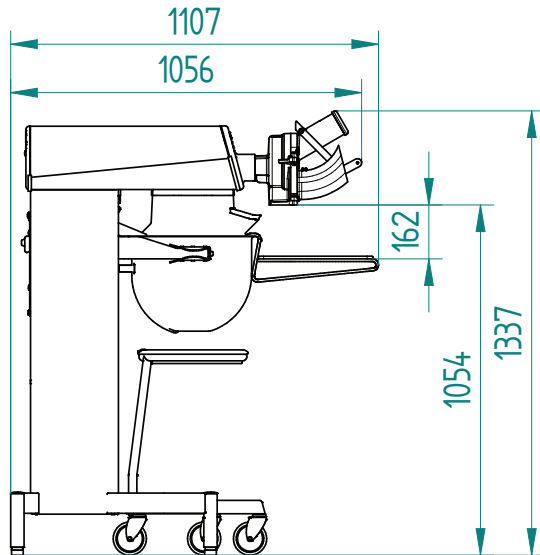
Sous réserve de modification des caractéristiques techniques

**Massblatt**  
**Feuille de dimensions**

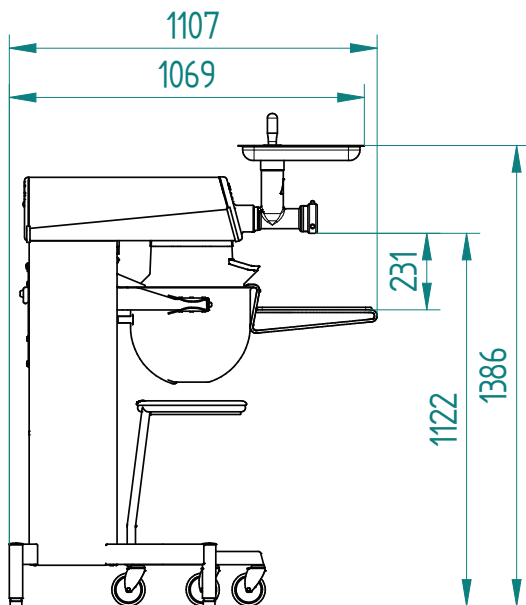
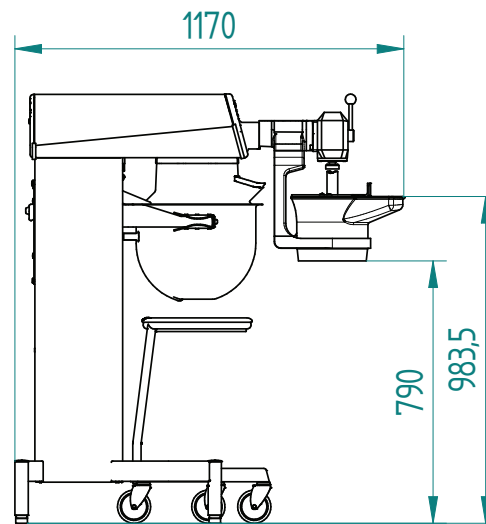
Masse in mm  
Dimensions en mm

**ROTOR Universal-Küchenmaschine CR20 Bodenmodell**

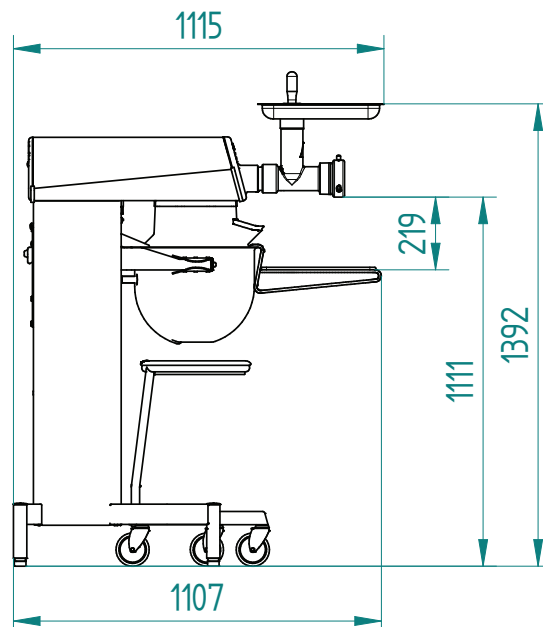
**AGS19**  
**Gemüseschneider**  
**Coupe-légumes**



**PASS200**  
**Passierwerk**  
**Passe-tout**



**EWF70**  
**Fleischwolf**  
**Hachoir à viande**



**EWF82**  
**Fleischwolf**  
**Hachoir à viande**