

Rotor Memory Blender RMB2

Der programmierbare gewerbliche Hochleistungsmixer.

- 12 speicherbare Zyklen für automatische Verarbeitung
- 6 fixe Drehzahlen im manuellen Modus
- leise, kompakt, solid und elegant
- Gehäuse aus Edelstahl
- einfach zu reinigen



Ein Schweizer
Qualitätsprodukt
setzt weltweit
Massstäbe!

Rotor Memory Blender 2

Verführen Sie Ihre Gäste mit gemixten Cocktails, Frozen Drinks, Smoothies, Eiskaffees, Frappés und anderen Trenddrinks.

Der Rotor Memory Blender wurde für den professionellen Einsatz in Bars, Restaurants, Kaffees, Tea-Rooms und Hotels entwickelt.

Effizient und produktiv

Der Memory Blender 2 ist ein kompakter, programmierbarer, gewerblicher Mixer, direkt angetrieben durch einen sehr starken, hochtemperaturbeständigen Motor mit Ventilator. Die patentierte Konstruktion und die elektronisch geregelten Drehzahlzyklen garantieren ein Maximum an Leistung. Die Hochleistungsmesser crushen sogar Eiswürfel in nur Sekunden zu Schnee.



vor dem Crushen

nach 2 Sekunden Crushen

Elektronische Steuerung mit «Memory-Funktion»

Die Mikroprozessorsteuerung verfügt über 6 Programmtasten mit 12 optimierten Verarbeitungszyklen, welche für die meisten Anwendungen geeignet sind. Diese Zyklen können mit Hilfe der eingebauten «Memory-Funktion» durch eigene Programme mit unterschiedlichen Drehzahlen und Zeiten ersetzt werden.



Sogar die Drehzahl der «Puls-Taste» kann anders belegt werden. Die «Memory-Funktion» kann ausgeschaltet werden, um ungewollte Änderungen zu verhindern. Der Mixer lässt sich auch in einem manuellen Modus mit 6 fixen Drehzahlstufen betreiben. Einfach interpretierbare LEDs zeigen den Betriebszustand der Steuerung.



2 Liter Mixbecher aus Edelstahl oder Polymer

Die robusten 2-Liter-Becher sind aus Edelstahl oder bruchfestem Polymer. Der gesamte Messerkopf ist aus rostfreiem Edelstahl und ist zur problemlosen Reinigung vom Becher demontierbar. Die Messereinheit hat 2 abgedichtete Inox-Kugellager und 4 Stossdämpfer. Die Einzelteile sind einfach ersetzbar.



Edelstahl 2 l, robust, gewährleistet höchste Ansprüche an Hygiene, mit Griff aus Edelstahl.



Polymer 2 l, leicht, handlich, transparent, stapelbar, mit Masskala.



Messerkopf «High Power» für intensives und schnelles Verarbeiten, crusht auch Eiswürfel. Artikel-Nr. 1121.306



Optionale Schlagscheibe, mischt ohne zu zerschneiden. Für Cremes, Shakes, Cocktails, etc. Artikel-Nr. 1121.305



Optionaler Messerkopf «Bar Blender» für sanftes Rühren und sehr feines Pürieren. Artikel-Nr. 1125.130

Qualitativ hochwertige Teile, leise und einfach zu reinigen

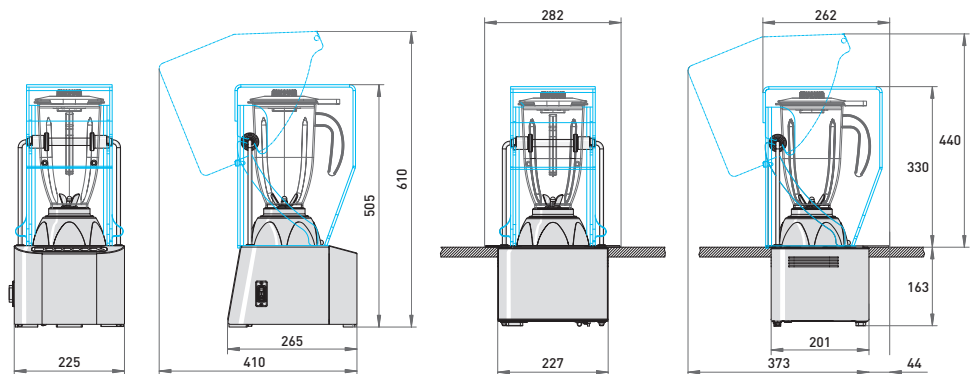
Das Motorgehäuse ist aus poliertem Edelstahl. Das Oberteil aus hochwertigem Spezial-Kunststoff ist schalldämpfend. Die gesamte Schallschutzhaube lässt sich ohne Werkzeug abnehmen.



Der programmierbare Rotor Memory Blender 2

Sicherheit

- wird die Haube geöffnet, stoppt der Motor
- ein Geräteschutzschalter schützt den Motor vor Überlastung und Überhitzung
- robuster Hauptschalter
- der Mixer erfüllt die internationalen IEC-Normen, auch die Anforderungen der NSF (Lebensmittel-Hygiene)



Tischmodell

Einbaumodell «In-Counter»



Tipp:

Für einfachere Anwendungen empfehlen wir die kostengünstigen Rotor Bar Blender und für grössere Mengen die gewerblichen Küchenmixer Rotor Gastronom GK900 mit 4-Liter Aufsätzen.

Technische Daten

Modell	RMB2 Tischmodell	Becher 2l/ Polymer	Becher 2l/Inox
Artikel-Nr.	1126.10x	1123.064	1123.044
Anschluss	230 V/50Hz		
Leistung	1000 W Dauerbetrieb/~1600 W Spitze		
Drehzahlen	2000 bis 15000 U/min, programmierbar		
Nettogewicht (kg)	8,0	0,75	1,45
L x B (mm)	265 x 225/410 x 225 offen	max. Ø 233	max. Ø 225
Höhe (mm)	505/610 offen	280	280

Einbaumodell RMB2 «In-Counter»: elektrische Daten siehe RMB2 Tischmodell.
Einbaumasse gemäss Zeichnung oben.

Produktion und Vertrieb

Schweiz

Rotor Lips AG
CH-3661 Uetendorf
Tel +41 (0)33 346 70 70
www.RotorLips.ch

Verkauf und Service

Deutschland

Feuma Gastromaschinen GmbH
DE-04639 Gößnitz
Tel +49 (0)34493 21555
www.RotorLips.de
www.feuma.de

Verkauf und Service

Österreich

Rotor Küchenmaschinen GmbH
AT-5400 Hallein
Tel +43 (0)6245 80881
www.rotor.at

Swiss Made.

Das Gerät ist CE-konform.

Ihr Fachhandel:

Technische Änderungen vorbehalten.

ROTOR **FEUMA**

Rotag-Gruppe Die Qualitätshersteller robuster Gastromaschinen