

Spitzentechnik für Profis
Technique de pointe professionnelle
Top technology for professionals

Lips



Universal-Küchenmaschinen

Die unentbehrlichen **Planetwerke**

Machine de cuisine universelles

les **planétaires** réellement indispensables

Universal kitchen machines

the indispensable **planetary mixers**

Rotor Lips AG

Maschinenfabrik

Postfach 270

Glütschbachstrasse 91

CH-3661 Uetendorf

Telefon +41 (0)33 346 70 70

Telefax +41 (0)33 346 70 77

info@RotorLips.ch

www.RotorLips.ch

 Swiss made

PK 30 / PK 50



MACHINES DE CUISINE ♦ KITCHEN MACHINES
KÜCHENMASCHINEN



Universal-Küchenmaschinen

Die unentbehrlichen **Planetwerke**

- ◆ unübertreffliche robuste Konstruktion
- ◆ für alle Betriebsgrößen
- ◆ geringer Platzbedarf
- ◆ geräuscharm
- ◆ pflegeleicht
- ◆ höchster Bedienungskomfort
- ◆ reichhaltige Modell- und Varianten-Vielfalt
- ◆ sämtliche Teige wie Pizza, Kuchen, Weggli, Zopf, Hefe, Blätterteig, Omelette; auch für Rahm, Eiweiss/Schnee, Creme, Mayonnaise, Kartoffelstock, Knöpfli, Brät, Biskuitmassen, etc.

1 eingebauter Elektromotor

lieferbar in allen gebräuchlichen Dreiphasen-Spannungen

2 Schalthebel für Geschwindigkeits-Regulierung

3 verschiedene Geschwindigkeiten

3 Strom-Anschluss

inkl. Kabel
a) von Wand, b) ab Boden

8 Planet-, Rühr-/Knetwerk

Speziell geeignet für rationelle Herstellung von grossen Massen
Kesselschutz, Edelstahl rostfrei

9 Steuerung

Hauptschalter Ein/Aus, Notstop, Druckknopfschalter mit Motorschutz Sicherheitssteuerung
Kesselschutz Edelstahl

10 Handrad für Kesselschlitten

für Planet

11 Gas-Brenner

zum Erwärmen der Rühr-, Schlag- und Knetmassen
wahlweise für Stadt-, Butan- oder Erdgas

12 Anschluss für Ansteck-Apparate

einfaches, kupplungsfreies Anstecken der Apparate Nr. 13-15

13 Gemüseschneider AGS-19

(Ansteck-Apparat)
Randen, Gurken, Kabis, Kohl, Kartoffeln, Pommes-Chips, Sellerie, Rüben, Suppenbrot, Rösti, Birchermüesli, Käse, Brot/Paniermehl, Haselnüsse, Mandeln, etc.

14 Fleischwolf INOX EWF 82 aus rostfreiem Edelstahl

(Ansteck-Apparat)
Kalbfleischbrät, feines und grobes Brät, Zwiebeln, Spinat, Fett, Gehacktes «Bolognese», etc.

15 Passierwerk PASS 200 (Ansteck-Apparat)

Früchte, Gelee, Kartoffelstock, Suppe, Gemüse, Saucen, Kompott, etc.

16 Abstelltablett, Edelstahl rostfrei

Schwenkbar/höhenverstellbar (optional)

Machines de boulangerie et pâtisserie

Les **planétaires** réellement indispensables

- ◆ construction d'une robustesse incomparable
- ◆ pour les entreprises de toutes grandeurs
- ◆ peu encombrantes
- ◆ peu bruyantes
- ◆ faciles à entretenir
- ◆ grand confort d'utilisation
- ◆ large gamme de modèles et de variantes
- ◆ toutes pâtes, telles que pizza, gâteau, petit-pain, tresse, pain au levain, pâte feuilletée, omelette, etc., crème, blancs d'œuf en neige, crème, mayonnaise, purée de pommes de terre, boulettes, gratins, biscuits

1 moteur électrique incorporé

livrable dans toutes tensions (courant triphasé)

2 levier de commande pour réglage de vitesse

3 vitesses différentes

3 alimentation en courant

avec câble
a) du mur, b) du sol

8 mélangeur-batteur planétaire

Spécialement conçues pour la production rationnelle de grosses quantités. Protection du chaudron, acier inoxydable

9 commande

interrupteur principal marche/arrêt, bouton d'arrêt de secours, interrupteur à bouton-poussoir avec disjoncteur, commande de protection

10 volant manuel pour glissières de bassines

pour planétaire

11 brûleur à gaz

pour réchauffer les masses à mélanger, battre ou pétrir, pour gaz de ville, butane ou gaz naturel (à choix)

12 raccord pour appareils adaptables

adaptation simple et sans engrenages des appareils No 13-15

13 coupe légumes AGS-19

(appareil adaptable)
betteraves, concombres, chou rouge, chou, pommes de terre, chips, céleri, carottes, pain pour la soupe, rösti, birchermüesli, fromage, pain, chapelure, noisettes, amandes, etc.

14 hachoir INOX EWF 82 en acier inoxydable

(appareil adaptable)
gratin de veau, hachis fin et grossier, garnitures à la saucisse, oignons, épinards, gras, hachis «Bolognese», etc.

15 machine à passer PASS 200 (appareil adaptable)

fruits, gelée, purée de pommes de terre, soupe, légumes, sauces, compote, etc.

16 tablette de travail, acier inoxydable

pivotante et réglable en hauteur (optional)

Universal kitchen machine

The indispensable **planetary mixers**

- ◆ unsurpassably solid construction
- ◆ for companies of all sizes
- ◆ little space required
- ◆ silent
- ◆ easy maintenance
- ◆ highest operation comfort
- ◆ wide variety of models and variants
- ◆ all types of dough for pizzas/cakes/soft rolls/plaited loaves/yeast/flaky pastry/omelet's, etc., cream, eggwhites, crèmes, mayonnaise, mashed potatoes, spaetzle, fine sausage meat, biscuit mixtures, etc.

1 integrated electric motor

available in all customary three-phase voltages

2 speed-regulation lever

3 different speeds

3 mains connection

including flex
a) from wall, b) from floor

8 planetary mixer/beater

particularly suited for the production of large quantities
bowl protection, stainless steel

9 control

main switch ON/OFF, emergency-stop button, press-button switch with motor safety device, safety protection control

10 handwheel for the bowl carriage

for the planetary mixer

11 gas burner

to warm up the stirred, beaten or kneaded substances, optional for the use of town, bottled or natural gas

12 attachment connector

simple, clutch-free attachment fixing nos. 13-15

13 vegetable slicer AGS-19

(attachment)
beetroot, cucumbers, cabbage, potatoes, crisps, celeriac, carrots, hard bread, rösti, muesli, cheese, bread/breadcrumbs, hazelnuts, almonds, etc.

14 meat grinder INOX EWF 82 in stainless steel

(attachment)
fine veal sausage meat, fine and coarse sausage meat, onions, spinach, fat, mince «Bolognese», etc.

15 strainer PASS 200 (attachment)

fruit, jelly, mashed potatoes, soup, vegetables, sauces, compote, etc.

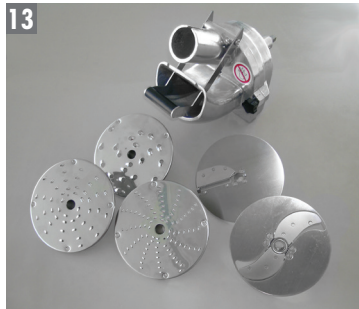
16 tray, stainless steel

turnable/height adjustable (optional)

Ansteck-Apparate

Appareils adaptables

Attachments



Gemüseschneider AGS-19 mit Schneidscheiben aus Edelstahl oder Aluminium ø190 mm

Randen, Gurken, Kabis, Kohl, Kartoffeln, Pommes-Chips, Pommes-Frites, Aluquettes, Julienne, Würfel, Sellerie, Rüben, Suppenbrot, Rösti, Birchermüesli, Käse, Brot/Paniermehl, Haselnüsse, Mandeln etc.

Coupe-légumes AGS-19 avec disques à couper en acier inox ou aluminium ø190 mm

Betterave, concombre, raves, chou, pommes de terre, pommes-chips, pommes-frites, aluquettes, julienne, macédoine, céleri, carottes, soupe de pain, rösti, birchermüesli, fromage, pain, chapelure, noisettes, amandes, etc.

Vegetable slicer AGS-19 with cutting discs made of stainless steel or aluminium ø190 mm

Beetroot, cucumbers, cabbage, potatoes, chips, french fries, aluquettes, julienne, dices, crisps, celeriac, carrots, rösti, birchermüesli, hard bread/breadcrumbs, hazelnuts, almonds, etc.



Passierwerk PASS 200 ø200 mm

Früchte, Gelee, Kartoffelstock, Suppe, Gemüse, Saucen, Kompott etc.

Machine à passer PASS 200 ø200 mm

Fruits, gelée, purée de pommes de terre, soupe, légumes, sauces, compote, etc.

Strainer PASS 200 ø200 mm

Fruits, jelly, mashed potatoes, soup, vegetables, sauces, compote, etc.

Änderungen vorbehalten

Toutes modifications réservées

Subjects may change without notice



Fleischwolf INOX EWF 82, Edelstahl rostfrei, ø82 mm

Kalbfleischbrät, feines und grobes Brät, Zwiebeln, Spinat, Fett, Gehacktes «Bolognese» etc.

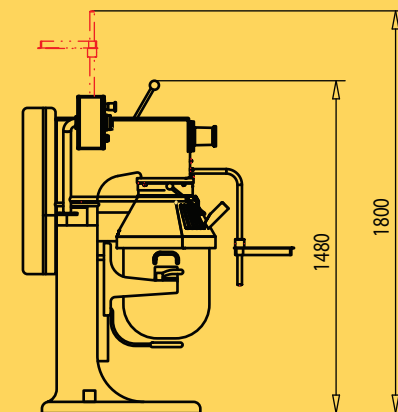
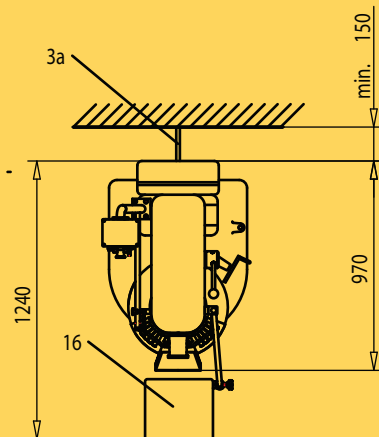
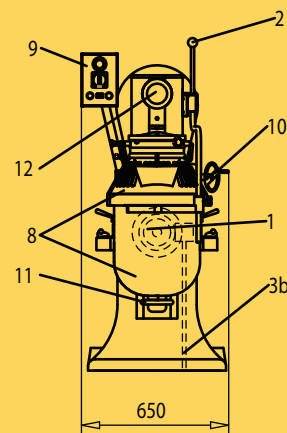
Hachoir INOX EWF 82, acier inox, ø82 mm

Hachis de veau, hachis fin et grossier, oignons, épinards, gras, Bolognese hachées, etc.

meat grinder INOX EWF 82, stainless steel, ø82 mm

Fine veal sausage meat, fine and coarse sausage meat, onions, spinach, fat, minced meat «Bolognese» etc.

PK 30/50



Lys

Bäckerei- und Konditoreimaschinen

Universal-Küchenmaschinen

Gemüseverarbeitungsmaschinen

Machines de boulangerie et de pâtisserie

Machines de cuisine universelles

Machines de préparation des légumes

Machines for bakeries and confectioners

Universal kitchen machines

Vegetable processing machines



Technische Daten

Données techniques

Technical data

eingebauter Elektromotor

Spannung

Leistung kW/PS

Schalthebel für Geschwindigkeits-Regulierung

Anzahl Geschwindigkeiten

Elektro-Kabel

Kabellänge

moteur électrique

incorpore tension

puissance kW/CV

levier de commande pour réglage de vitesse

vitesse différentes

câble électrique

longueur câble

integrated electric motor

voltage

power kW/HP

speed-regulation lever

number of speeds

flex

cable length

PK 30

PK 50

•	•
3x230 V/400 V	3x230 V/400 V
50 Hz	50 Hz
1,5/2,0	1,5/2,0
•	•
3	3
•	•
3 m	3 m

Planet-, Rühr-/Knetwerk

- 1 Chromstahlkessel
- 1 Schneebesens
- 1 Massenbesens
- 1 Schläger
- 1 Kneithaken
- 1 Spiralkneiter

mélangeur-batteur planétaire

- 1 bassine en acier inox
- 1 fouet à blancs
- 1 fouet à masses
- 1 batteur
- 1 crochet pétrisseur
- 1 pétrisseur à spirale

planetary mixer/beater

- 1 stainless steel bowl
- 1 whisk
- 1 blender
- 1 beater
- 1 kneading hook
- 1 spiral kneader

•	•
30 l	50 l
•	•
•	•
•	•
•	•
•	•
•	•
•	•
△	△

Handrad für Kesselschlitten

volant manuel pour glissières de bassine

handwheel for bowl carriage

•	•
---	---

Gas-Brenner

Stadt-, Butan- oder Erdgas (exkl. Zuleitungen)

Brûleur à gaz

gaz de ville, butane, gaz naturel (sans conduites)

gas burner

town, bottled or natural gas (excluding connections)

▲	▲
---	---

Anschluss für Ansteck-Apparate

einfaches, kupplungsfreies Anstecken

raccord pour appareils adaptables

adaptation simple et sans engrenages

attachment connection

simple, clutch-free attachments

•	•
---	---

Gemüseschneider AGS-19 ø190 mm

(Ansteck-Apparat)

- 1 verstellbare Messerscheibe
- 3 Reibscheiben R1,5, R3, R9
- 1 Streifenscheibe J2x2

coupe légumes AGS-19 ø190 mm

(appareil adaptable)

- 1 disque à couteaux réglables
- 3 disques à râper R1,5, R3, R9
- 1 Disques à bâtonnets J2x2

vegetable slicer AGS-19 ø190 mm

(attachment)

- 1 adjustable slicing disc
- 3 grating discs R1,5, R3, R9
- 1 Strip slicing disk J2x2

▲	▲
Ø 190/50	Ø 190/50
▲	▲
▲	▲
▲	▲

Fleischwolf INOX EWF 82

Edelstahl rostfrei, ø82 mm

(Ansteck-Apparat)

- 1 LICO-Werkzeugsatz mit Normal-zubehör
- 3 Lochscheiben 3/5/8 mm

hachoir INOX EWF 82

acier inoxydable, ø82 mm

(appareil adaptable)

- 1 jeu d'outils LICO avec accessoires normaux
- 3 disques à trous 3/5/8 mm

meat grinder INOX EWF 82

stainless steel, ø82 mm

(attachment)

- 1 LICO toolset with standard accessories
- 3 punched discs 3/5/8 mm

▲	▲
Ø 82/50	Ø 82/50
▲	▲
▲	▲

Passierwerk PASS 200 ø200 mm

(Ansteck-Apparat)

- 1 Passiersieb Ø 1,5 mm
- 2 Passiersiebe Ø 2,5/3,5 mm
- 1 Spritzdeckel

machine à passer PASS 200 ø200 mm

(appareil adaptable)

- 1 tamis Ø 1,5 mm
- 2 tamis Ø 2,5/3,5 mm
- 1 couvercle anti-éclaboussures

strainer PASS 200 ø200 mm

(attachment)

- 1 sieve Ø 1,5 mm
- 2 sieves Ø 2,5/3,5 mm
- 1 splash guard

▲	▲
Ø 200/50	Ø 200/50
△	△
•	•
•	•

Abstelltafel, Edelstahl rostfrei

Schwenkbar, höhenverstellbar

tablette de travail, acier inoxydable

pivotante et réglable en hauteur

tray, stainless steel

turnable/height adjustable

△	△
---	---

Gewicht ohne Ansteck-Apparate

poids sans appareils adaptables

weight without attachments

ca. 405 kg	ca. 420 kg
------------	------------

- inbegriffen
- ▲ empfohlene Option für Grundausrüstung
- nicht lieferbar
- △ Zusatzoption

- inclus
- ▲ option recommandée pour équipement de base
- non livrable
- △ option complémentaire

- included
- ▲ recommended option for basic equipment
- not available
- △ additional option

