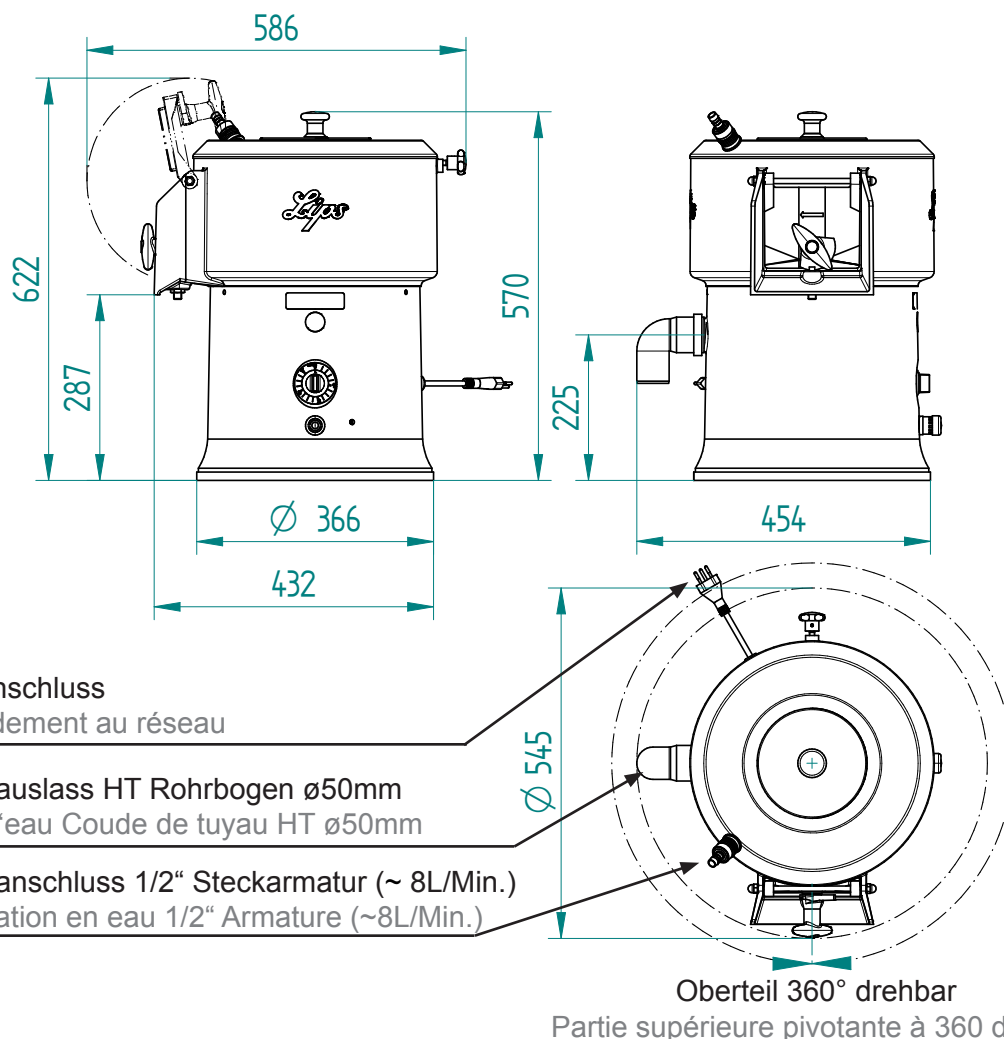


**Massblatt**  
**Feuille de dimensions**

Masse in mm  
 Dimensions en mm

**LIPS Schäl- und Schleudermaschinen S-7.3**



**Technische Daten**

**Données techniques**

Netzspannung Tensions	1x230V, 50Hz
Dauerleistung Puissance	370W
Netzsicherung träge Fusible de secteur à action retardée	1x230V 10A
Schutzgrad Motor protection du moteur	IP 55
Nettogewicht Poids net	33,5kg
Verpackungsmass Dimensions d'emballage	510x500x700mm