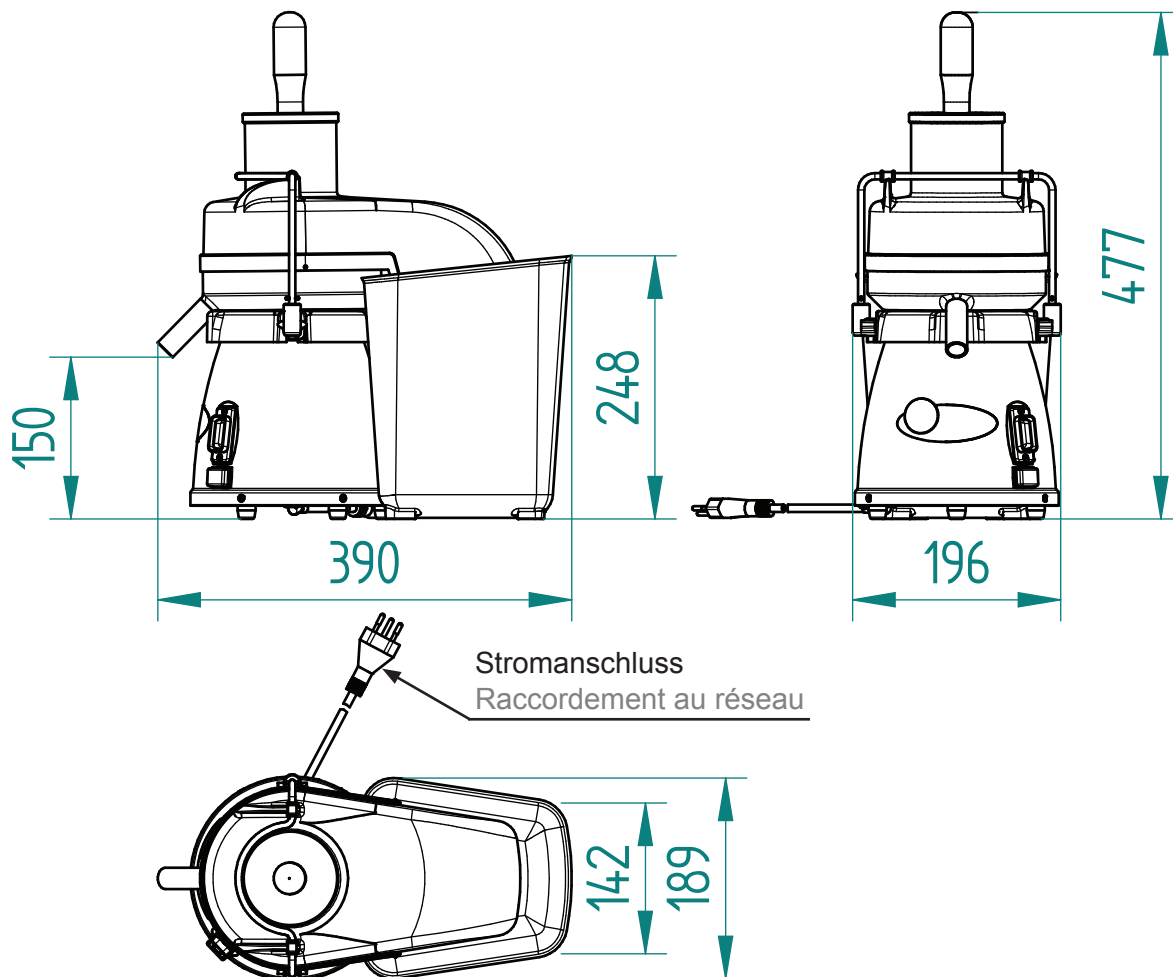


Massblatt
Feuille de dimensions

Masse in mm
 Dimensions en mm

ROTOR Obst- und Gemüsesaftzentrifuge Sanamat Inox



Technische Daten
Données techniques

Netzspannung Tensions	230V, 50 - 60Hz
Dauerleistung / Spitze Puissance / de pointe	600W / ~1100W
Netzsicherung träge Fusible de secteur à action retardée	10A
Schutzgrad protection	IP 33
Nettogewicht Poids net	7,5kg 7,5kg
Verpackungsmass Dimensions d'emballage	450x290x405mm

Technische Änderungen vorbehalten
 Sous réserve de modification des caractéristiques techniques