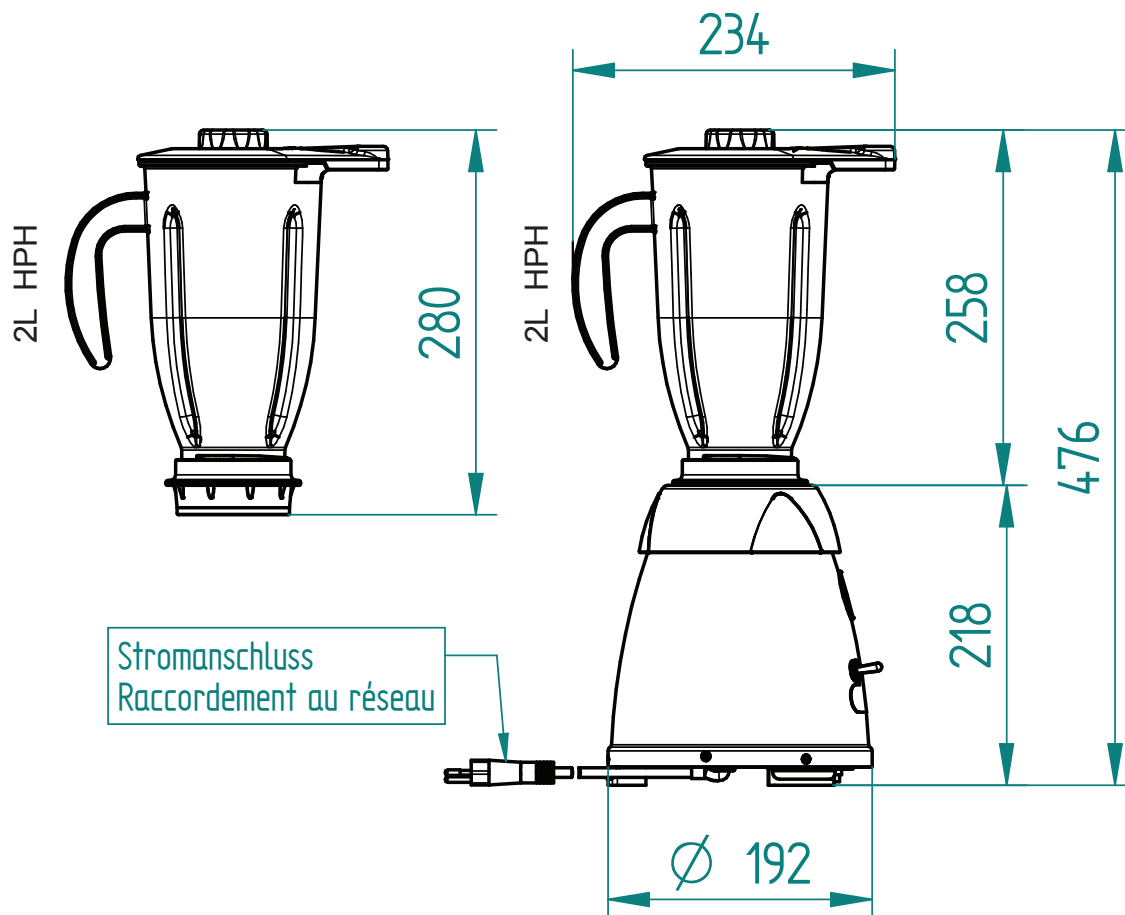


**Massblatt**  
**Feuille de dimensions**

Masse in mm  
 Dimensions en mm

**ROTOR Bar Blender 3**



**Technische Daten**  
**Données techniques**

Netzspannung Tensions	230V, 50 - 60Hz
Dauerleistung / Spitze Puissance / de pointe	Bar Blender 3: 550W / ~1000W
Netzsicherung träge Fusible de secteur à action retardée	10A
Schutzgrad protection	IP X1
Nettogewicht Poids net	3,4kg Motorblock / 0,9kg Mixaufsatz HPH 2L 3,4kg Bloc moteur / 0,9kg Mélangeur HPH 2L
Verpackungsmass Dimensions d'emballage	430x250x325mm

Technische Änderungen vorbehalten

Sous réserve de modification des caractéristiques techniques