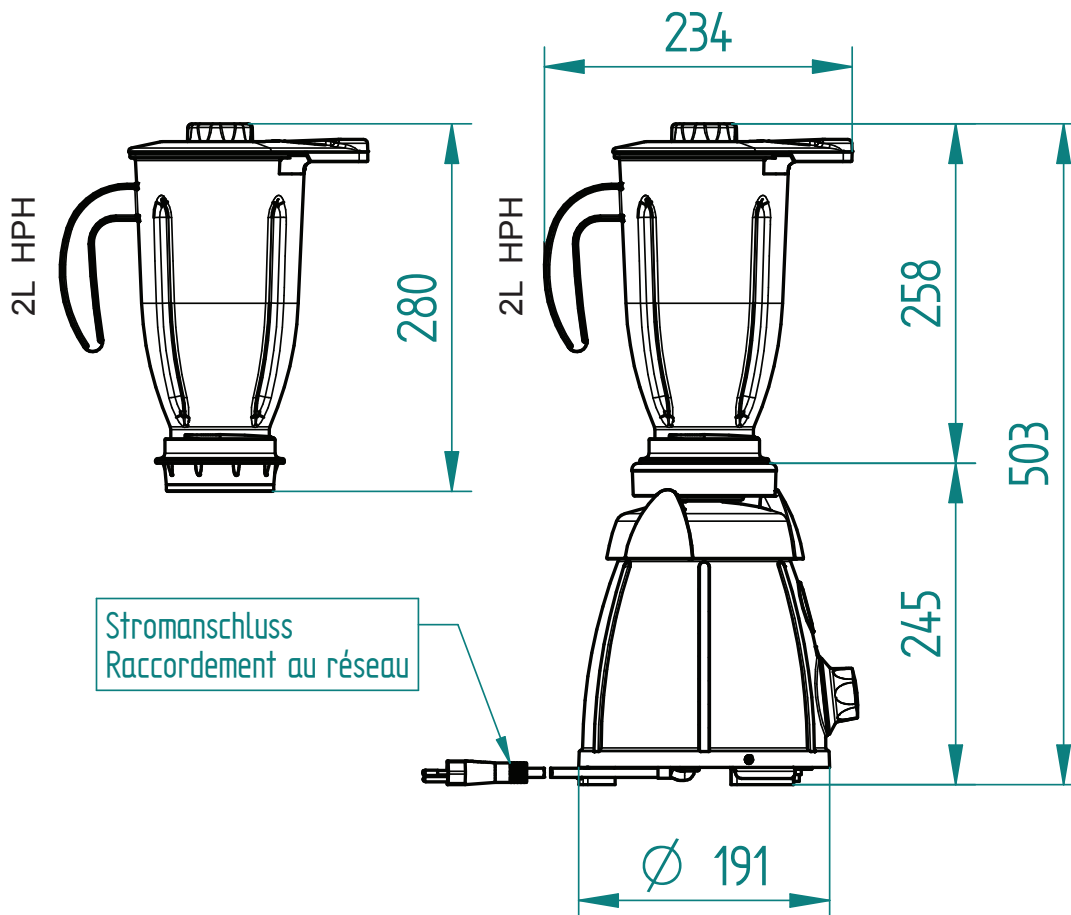


Massblatt
Feuille de dimensions

Masse in mm
 Dimensions en mm

ROTOR Getränkemixer GT550 Classic



Technische Daten
Données techniques

Netzspannung Tensions	230V, 50 - 60Hz
Dauerleistung / Spitze Puissance / de pointe	550W / ~1000W
Netzsicherung träge Fusible de secteur à action retardée	10A
Schutzgrad protection	IP X1
Nettogewicht Poids net	4,4kg Motorblock / 0,9kg Mixaufsatz HPH 2L 4,4kg Bloc moteur / 0,9kg Mélangeur HPH 2L
Verpackungsmass Dimensions d'emballage	430x250x325mm

Technische Änderungen vorbehalten

Sous réserve de modification des caractéristiques techniques