

Lips
since 1880




Lips S-7.3 Schäl- und Schleudermaschine

Die unübertreffliche Schälmaschine für Knollengemüse

- äusserst robuste Konstruktion
- geräuscharm und pflegeleicht
- auswechselbare Verschleissteile
- automatischer Wasser- und Schälabfall-Auslauf
- optional mit Schleuderkorb



 Ein Schweizer
Qualitätsprodukt
setzt seit 1880
weltweit Massstäbe!

Lips S-7.3

Die unübertreffliche Schälmaschine

Für kleinere bis mittlere Betriebe mit ca. 30 bis 80 Menüs. Der Maschinenständer ist aus massivem Guss hergestellt.

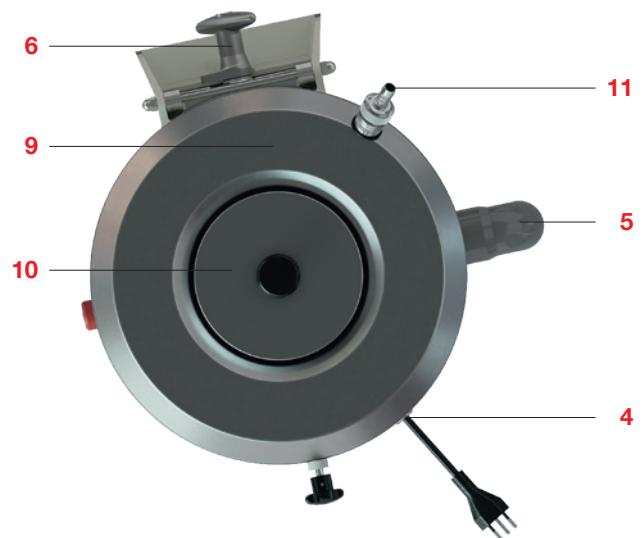
Die Bestandteile der Lips S-7.3

- 1 Sockel
- 2 Not-Stop
- 3 Timer
- 4 Kabelanschluss
- 5 Wasserauslauf Ø 50 mm
 - automatischer Wasserauslauf
 - automatischer Schälabfallauslauf
 - Ableitung durch Sanitärinstallateur zu erstellen
- 6 Auswurfklappe
- 7 Schälgehäuse
 - mit extrem dauerhaftem Edelmetall-Belag
- 8 Schälteller
 - mit extrem dauerhaftem Edelmetall-Belag
- 9 Deckel
- 10 Einfülltrichter mit Spritzschutzdeckel
- 11 Wassereinlauf, Anschluss NITO-Steckarmatur ½"
 - 360° positionierbar
 - Zuleitung durch Sanitärinstallateur zu erstellen



Die Lips S-7.3 als Schälmaschine

Mit der Lips S-7.3 schälen Sie schnell und einfach Kartoffeln, Knollensellerie, Mairüben oder Steckrüben. Das für den Schälvorgang benötigte Wasser wird direkt in der Maschine angestaut und dann abgeleitet.



Damit erreichen Sie:

1. eine gründliche Reinigung des Gemüses
2. schonende Schälweise – kein Stossen oder Schlagen der Knollenfrüchte
3. Sie sparen dadurch die Ressource Wasser

Der Schälprozess erfolgt am Boden (Schälteller) sowie an der Innenwand der Maschine. Die schonende Entleerung erfolgt über den automatischen Wasserauslauf.



Wassereinlauf mit Nito-Steckanschluss am Deckel

Option für die Lips S-7.3

Die Lips S-7.3 als Schleudermaschine

Mit dem praktischen Schleuderkorb aus Edelstahl lassen sich hervorragend alle Arten von Salat einfach und schnell ausschwingen.

Tipp: Schleudern Sie auch Ihre selbst hergestellten Pommes-Frites einfach vor dem Frittieren – so spritzt Ihnen weniger Fett über.

Der Schleuderkorb ist aus Edelstahlblech gefertigt und lässt sich einfach reinigen. Die 552 Bohrungen im Schleuderkorb lassen das Rest-Wasser gut wegschleudern, ohne den Salat durch die hohe Fliehkraft zu beschädigen.



Schleuderkorb

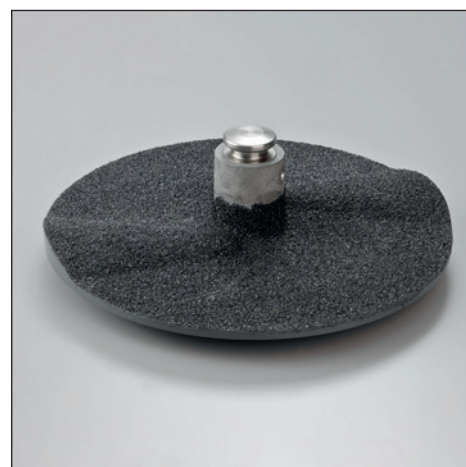
Die Lips S-7.3 im Detail



Auswurfklappe



Wasser- und Schälabfall-Auslauf



Schälteller mit Edelkorund-Belag

Die Auswurfklappe

Die grosszügig dimensionierte Auswurfklappe lässt sich einfach und sicher öffnen und schliessen. Zudem ist sie ohne Gummidichtung absolut dicht.

Der Auslauf

Sie entscheiden, wo Sie den praktischen Wasser- und Schälabfall-Auslauf platzieren möchten. Damit ist gewährleistet, dass die Lips S-7.3 in jede bestehende Küche integriert werden kann. Wir empfehlen Ihnen, den Zu- und Auslauf durch einen Sanitärinstallateur erstellen zu lassen.

Der Schälteller

Die Lips S-7.3 verfügt über einen Schälteller, der mit einem extrem dauerhaften Edelkorund-Belag beschichtet ist. Damit ist die S-7.3 bestens gerüstet, Ihnen über Jahre hinweg wertvolle Dienste zu leisten. Sollte sich der Edelkorund-Belag trotz allem einmal abgenutzt haben, lässt sich dieser wieder neu beschichten.

Lips S-7.3 Schälmaschine

Die Zuverlässige

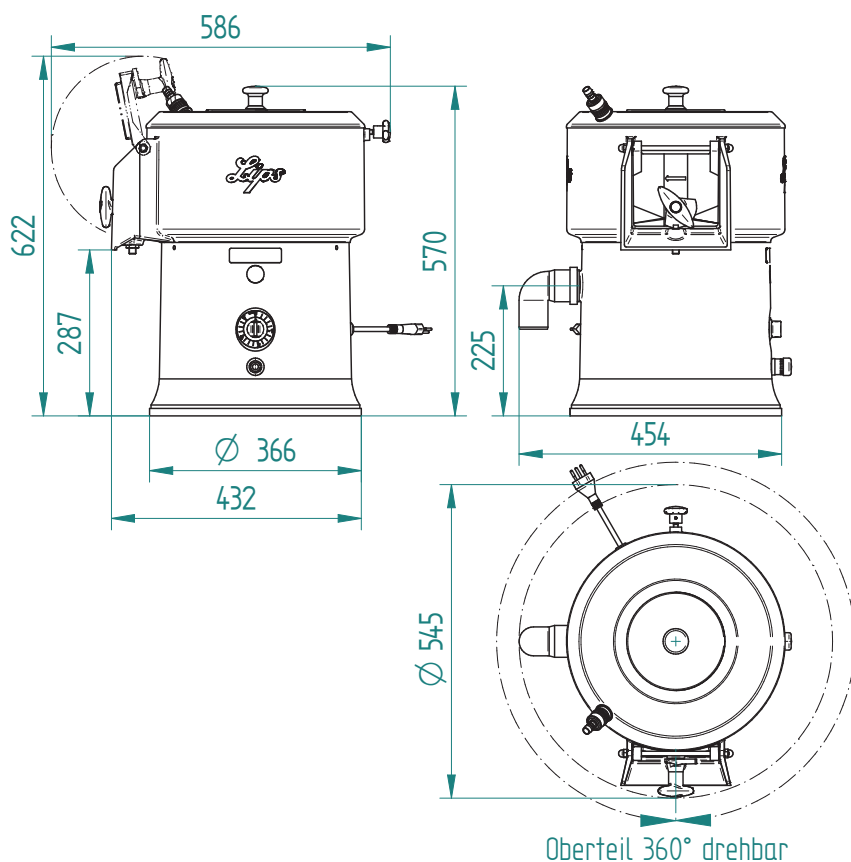
Langlebige Schweizer Qualität aus der modernen Rotor Lips-Fabrik in Uetendorf.

Technische Daten

Modell	Lips S-7.3
Artikel-Nr.	67903
Dauerleistung	370W
Anschluss	230V / 50Hz
Abmessungen	ca. ø 586 x 622 mm
Fassungsvermögen	ca. 7 kg
Stundenleistung	ca. 140 bis 160 kg, je nach Schälgut
Zeitschalter/Timer	0 bis 4 Minuten
Wasserverbrauch	ca. 8 Liter / Minute
Nettogewicht	31 kg
Montage	Die Position der Auswurfklappe zum Auslauf kann eingestellt werden. Die Wasseranschlüsse durch einen Sanitärinstallateur montieren lassen.

Typ:

die Position des Wasserauslaufes zur Auswurfklappe bei der Bestellung angeben, damit die Maschine bereits eingestellt geliefert wird.



nachhaltiges Produkt,
kann revidiert werden



Die Maschinen sind CE-konform.

Technische Änderungen vorbehalten.

ROTOR *Lips* **FEUMA** **VAC-STAR**★

Rotag-Gruppe Die Qualitätshersteller robuster Gastromaschinen

Swiss Made.

Produktion und Vertrieb

Schweiz

Rotor Lips AG

CH-3661 Uetendorf

Tel +41 (0)33 346 70 70

www.RotorLips.ch

Verkauf und Service

Deutschland

Feuma Gastromaschinen GmbH

DE-04639 Gößnitz

Tel +49 (0)34493 21555

www.rotorlips.de

www.feuma.de

Verkauf und Service

Österreich

Rotor Küchenmaschinen GmbH

AT-5400 Hallein

Tel +43 (0)6245 80881

www.rotor.at