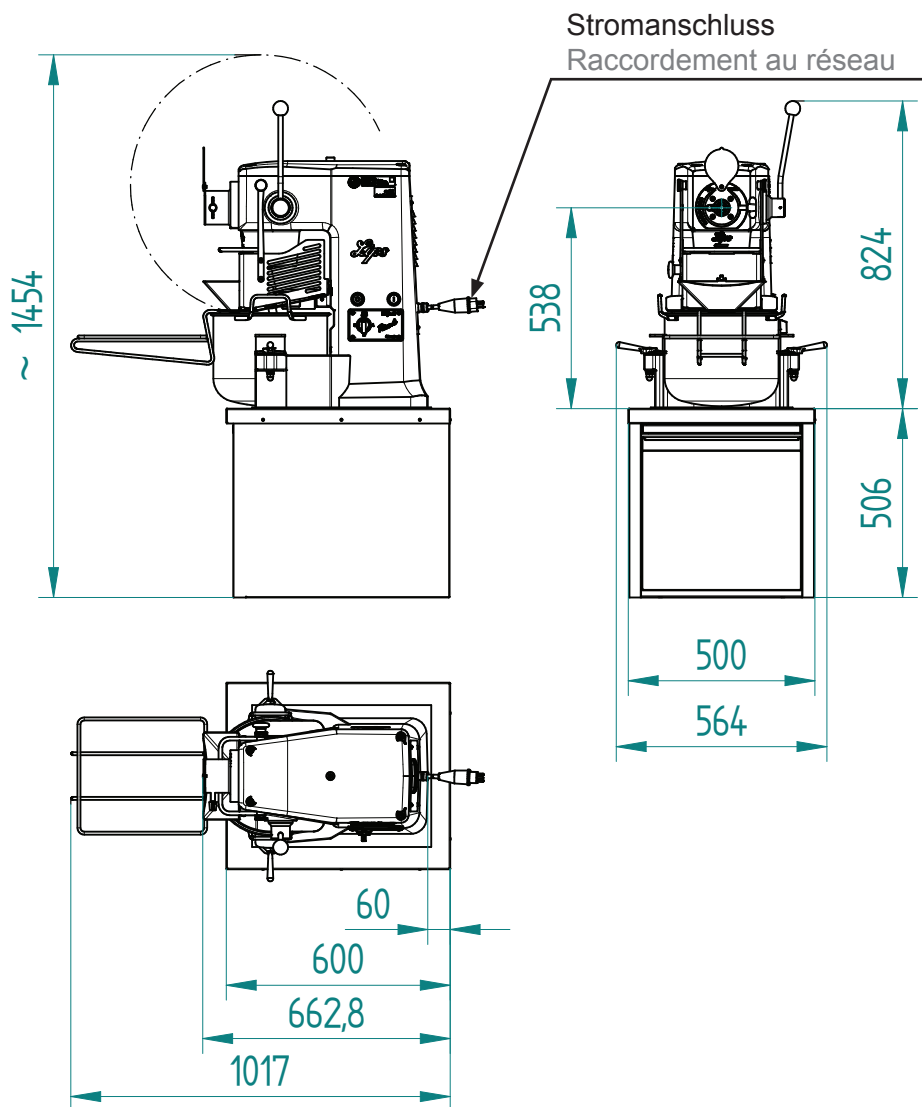


Massblatt
Feuille de dimensions

Masse in mm
 Dimensions en mm

LIPS Universal-Küchenmaschine Piccolo 3



Technische Daten
Données technique

Netzspannung Tensions	400V, 50 - 60Hz
Dauerleistung Puissance	0,75kW
Netzsicherung träge Fusible de secteur à action retardée	10A
Schutzgrad Motor protection du moteur	IP 55
Nettogewicht Poids net	120kg
Verpackungsmass Dimensions d'emballage	1200x800x970mm

Technische Änderungen vorbehalten

Sous réserve de modification des caractéristiques techniques

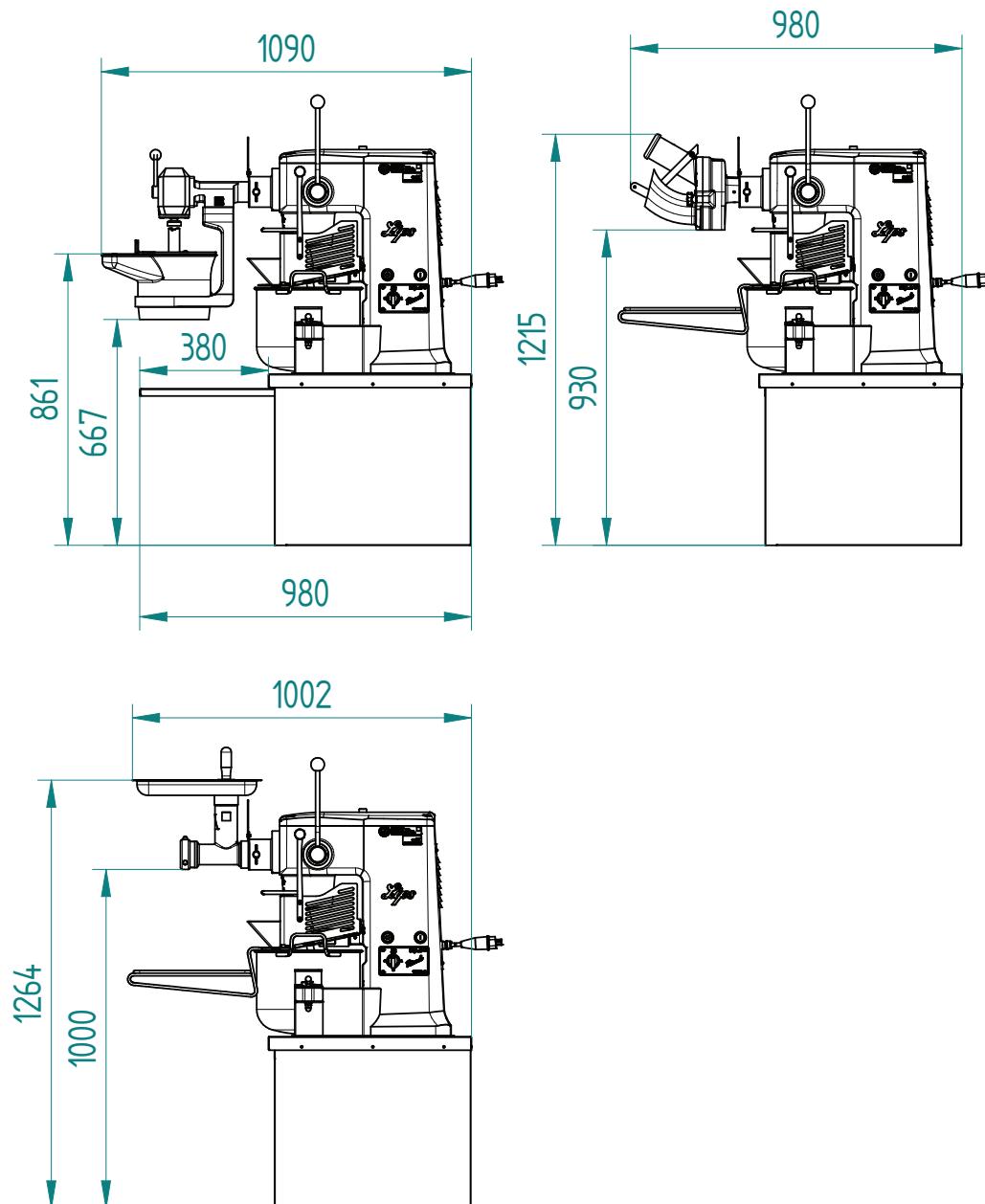
Massblatt
Feuille de dimensions

Masse in mm
Dimensions en mm

LIPS Universal-Küchenmaschine Piccolo 3

PASS200
Passierwerk
Passe-tout

AGS19
Gemüseschneider
Coupe-légumes



EW70
Fleischwolf
Hachoir à viande